



TEPLOVZDUŠNÝ VENTILÁTOR HV031/HVL031 100-400 W

03102.0-00

HVL 031 topení s ventilátorem 230VAC, 100W



- Kompaktní provedení s ventilátorem nebo bez ventilátoru
- Vysoký průtok vzduchu
- Teplotní čidlo
- Montáž na DIN-lištu



POPIS PRODUKTU

Nízké topné těleso pro rovnoměrné temperování skříní a krabic s elektrickými a elektronickými součástkami proti tvorbě kondenzátu a následným funkčním poruchám. Topné těleso lze používat pouze ve spojení s ventilátorem. Provedení bez ventilátoru (HV 031) pro samostatnou montáž, provedení s namontovaným ventilátorem (HVL 031).

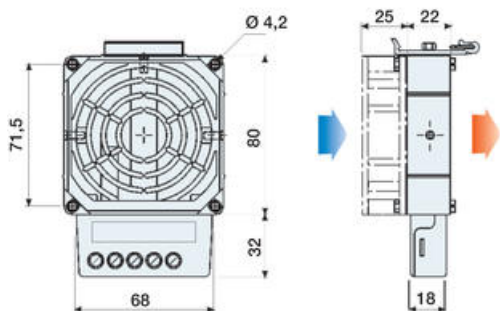
TECHNICKÉ PARAMETRY

Provozní napětí	viz. Objednací čísla
Topný element	výkonné topné těleso
Teplotní čidlo	ochrana proti přehřátí při selhání rotoru ventilátoru, automatické opětné zapnutí
Ventilátor	axiální s kuličkovými ložisky Průtok vzduchu 150 m ³ / h volné proudění, životnost 50.000 h při +25 °C (+77 °F)
Připojení	2-pólová svorka 2,5 mm ² (L2/N2)
Kryt svorek	plast dle UL94 V-0, černý
Montáž	na DIN-lištu, EN 60175
Montážní poloha	vodorovná (výstupem vzduchu vzhůru)
Rozměry	169x127x89 mm
Hmotnost	1,3 kg
Provozní teplota	-10 až +50 °C (14 až 122 °F)
Skladovací teplota	-45 až +70 °C (-49 až +158 °F)
Provozní/skladovací vlhkost	Max. 90 % relativní vlhkosti (nekondenzační)
Třída krytí	IP20

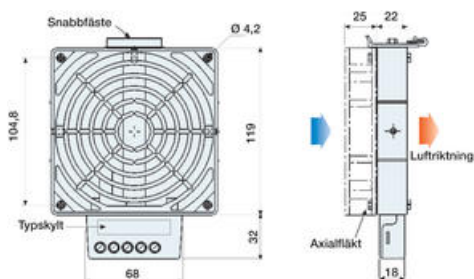
Stupeň ochrany	I (ochranný vodič)
Teplota vzduchu	cca. +75 °C, 50 mm nad tělesem
Schválení	   

ROZMĚRY

Rozměry HVL031, 100-150 W (80x80 mm)



Rozměry HVL031, 200-300 W (119x119 mm)



KE STAŽENÍ

3D-modely	Popis	Typ souboru	Ke stažení
	Těleso HVL030, 100-150W	STEP	Ke stažení
	Těleso HVL030, 200-400W	STEP	Ke stažení
PDF	Popis	Typ souboru	Ke stažení
	Katalogový list HV031/HVL031, anglicky	PDF	Ke stažení

OBJEDNACÍ INFORMACE

Topné těleso HVL031 (s ventilátorem)

Obj.č.	Popis	Topný výkon	Objemový průtok vzduchu	Provozní napětí (50/60 Hz)	Doporučená pojistka (pomalá)	E-číslo
--------	-------	-------------	-------------------------	----------------------------	------------------------------	---------

230 V AC, 50/60 Hz

03102.0-00	Topné těleso HVL031	100 W	35 m³/h	230 V AC	1 A	2598825
03103.0-00	Topné těleso HVL031	150 W	35 m³/h	230 V AC	1,25 A	2598826
03113.0-00	Topné těleso HVL031	200 W	108 m³/h	230 V AC	2 A	2598827
03114.0-00	Topné těleso HVL031	300 W	108 m³/h	230 V AC	2 A	2598829
03115.0-00	Topné těleso HVL031	400 W	108 m³/h	230 V AC	4 A	2598831

120 V AC, 50/60 Hz

03102.9-00	Topné těleso HVL031	100 W	35 m³/h	120 V AC	2 A	-
03103.9-00	Topné těleso HVL031	150 W	35 m³/h	120 V AC	2,5 A	-
03113.9-00	Topné těleso HVL031	200 W	108 m³/h	120 V AC	3 A	-
03114.9-00	Topné těleso HVL031	300 W	108 m³/h	120 V AC	4 A	-
03115.9-00	Topné těleso HVL031	400 W	108 m³/h	120 V AC	6,3 A	-

Topné těleso HV031 (bez ventilátoru)

Obj.č.	Popis	Topný výkon	Objemový průtok vzduchu	Provozní napětí (50/60 Hz)	Doporučená pojistka (pomalá)	E-číslo
--------	-------	-------------	-------------------------	----------------------------	------------------------------	---------

230 V AC, 50/60 Hz

03100.0-00	Topné těleso HV031	100 W	-	230 V AC	1 A	-
03101.0-00	Topné těleso HV031	150 W	-	230 V AC	1,25 A	-
03110.0-00	Topné těleso HV031	200 W	-	230 V AC	2 A	-
03111.0-00	Topné těleso HV031	300 W	-	230 V AC	2 A	-
03112.0-00	Topné těleso HV031	400 W	-	230 V AC	4 A	-

120 V AC, 50/60 Hz

03100.9-00	Topné těleso HV031	100 W	-	120 V AC	2 A	-
03101.9-00	Topné těleso HV031	150 W	-	120 V AC	2,5 A	-
03110.9-00	Topné těleso HV031	200 W	-	120 V AC	3 A	-
03111.9-00	Topné těleso HV031	300 W	-	120 V AC	4 A	-
03112.9-00	Topné těleso HV031	400 W	-	120 V AC	6,3 A	-

SPECIFIKACE

Druh montáže	Připnout, DIN lišta
Frekvence	50/60 Hz
Heater	Hliník, Plast
Hloubka	112 mm
Hmotnost	0,6 kg
Jmenovité napětí	230 V AC
Kapacita vzduchu	35 m ³ /h
Materiál plastového krytu	Plast
Napětí max.	230 V ac
Napětí min	230 V ac
Počet ventilátorů	1
Pre fuse (slow)	1 A
Provozní vlhkost	< 90% RH
Shoda s normami	CE, cULus, EAC, RoHS, UL, VDE
Šířka	80 mm
Temperature 50 Mm Above The Heater	+75 °C
Teplota provozní	-45°C ... +70°C
Teplota skladování	-45°C ... +70°C
Třída hořlavosti	UL94-V0
Třída krytí	IP20
Třída ochrany	I (uzemněný)
Vlhkost skladování	<90% RH
Výška	47 mm
Výstup tepla	100 W
Životnost	50 000 h @ +25 °C

