



## TOPNÉ TĚLESO HG140 15-150 W

14007.0-00

HG 140 topné těleso AC/DC 110-250V, 100W




- Dynamický náběh teploty
- Hranice teploty
- Energeticky úsporné
- Upevnění příchýtkou na DIN-lištu



### POPIS PRODUKTU

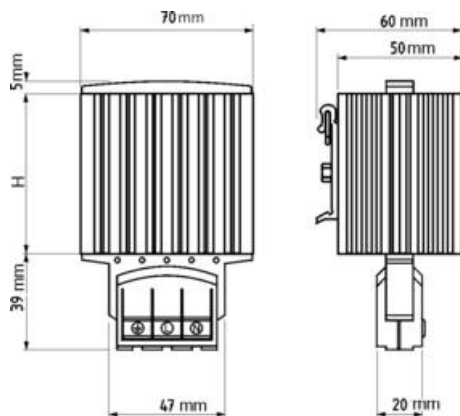
Zdrojem tepla v tělese je polovodičový PTC prvek, který se přizpůsobí okolní teplotě. Pomocí velkého zapínacího proudu se PTC prvek okamžitě dostává na plný výkon. Po té proud rychle klesá a prvek sám reguluje teplotu. Topné těleso se montuje do svislé polohy a využívá komínový efekt. Malé topné těleso pro použití v malých skříních, kde teplota nesmí klesnout pod minimální hodnotu a kde je nutno zabránit tvorbě kondenzátu. Topná tělesa jsou dimenzována pro trvalý provoz. Vlastní regulační funkce topného elementu PTC nenahrazuje použití termostatu.

### TECHNICKÉ PARAMETRY

|                           |  |
|---------------------------|--|
| <b>Provozní napětí*</b>   | 12-36 V AC/DC  |
|                           | 110-250 V AC/DC (max. 265 V)   |
| <b>Topný element</b>      | PTC element  |
| <b>Tepelný zářič</b>      | Hliníkový profil, eloxovaný  |
| <b>Připojení</b>          | 3 rychlosvorky na vodič 0.5-2.5 mm <sup>2</sup>  |
| <b>Montáž</b>             | Na 35mm DIN-lištu  |
| <b>Skladovací teplota</b> | -40 °C to +70 °C   |
| <b>Stupeň krytí</b>       | IP20   |
| <b>Safety class</b>       | I (Testovací napětí 1.6 kV)  |
| <b>Approval</b>           |  Pro normu UL a napájení topení 110-120 V, viz.*. UL soubor E150057 |

\*Při provozu s napětím AC/DC nižším než 140 V se topný výkon snižuje o cca 10 %.

### ROZMĚRY



## OBJEDNACÍ INFORMACE

| Obj. číslo             | Název                   | Topný výkon * | Max. povrchová teplota (při +20 °C okolní teploty) | Provozní napětí | Max. zap. proud | Rozměry (mm) | Hmotnost (g) | E-kód |             |
|------------------------|-------------------------|---------------|--|-----------------|-----------------|--------------|--------------|-------|-------------|
| <b>110-250 V AC/DC</b> |                         |               |  |                 |                 |              |              |       |             |
| 14000.0-00             | Topné těleso PTC HG 140 | 15 W          | 70 °C  | UL              | 110-250 V AC/DC | 1.5 A        | E2598806     | 300   | E 25 988 06 |
| 14001.0-00             | Topné těleso PTC HG 140 | 30 W          | 80 °C  | UL              | 110-250 V AC/DC | 3 A          | E2598807     | 300   | E 25 988 07 |
| 14003.0-00             | Topné těleso PTC HG 140 | 45 W          | 110 °C   | UL              | 110-250 V AC/DC | 3.5 A        | E2598808     | 300   | E 25 988 08 |
| 14005.0-00             | Topné těleso PTC HG 140 | 60 W          | 90 °C  | UL              | 110-250 V AC/DC | 2.5 A        | E2598809     | 400   | E 25 988 09 |
| 14006.0-00             | Topné těleso PTC HG 140 | 75 W          | 105 °C   | UL              | 110-250 V AC/DC | 4 A          | E2598810     | 500   | E 25 988 10 |
| 14007.0-00             | Topné těleso PTC HG 140 | 100 W         | 130 °C   | UL              | 110-250 V AC/DC | 4.5 A        | E2598812     | 500   | E 25 988 12 |
| 14008.0-00             | Topné těleso PTC HG 140 | 150 W         | 130 °C   | UL              | 110-250 V AC/DC | 9 A          | E2598813     | 700   | E 25 988 13 |
| <b>12-36 V AC/DC</b>   |                         |               |  |                 |                 |              |              |       |             |
| 14010.0-00             | Topné těleso PTC HG 140 | 15 W          | 70 °C  |                 | 12-36 V AC/DC   | 9 A          | 65           |       |             |
| 14011.0-00             | Topné těleso PTC HG 140 | 30 W          | 80 °C  |                 | 12-36 V AC/DC   | 14 A         | 65           |       |             |
| 14012.0-00             | Topné těleso PTC HG 140 | 45 W          | 110 °C   |                 | 12-36 V AC/DC   | 8 A          | 65           |       |             |
| 14013.0-00             | Topné těleso PTC HG 140 | 60 W          | 90 °C  |                 | 12-36 V AC/DC   | 10 A         | 140          |       |             |
| 14014.0-00             | Topné těleso PTC HG 140 | 75 W          | 105 °C   |                 | 12-36 V AC/DC   | 14 A         | 140          |       |             |
| 14015.0-00             | Topné těleso PTC HG 140 | 100 W         | 130 °C   |                 | 12-36 V AC/DC   | 16 A         | 140          |       |             |

---

|            |                            |       |        |               |      |     |
|------------|----------------------------|-------|--------|---------------|------|-----|
| 14016.0-00 | Topné těleso<br>PTC HG 140 | 150 W | 130 °C | 12-36 V AC/DC | 23 A | 220 |
|------------|----------------------------|-------|--------|---------------|------|-----|

---

Ostatní provozní napětí a délky kabelů na vyžádání.

\*Při teplotě okolí 20 °C (68 °F).

## SPECIFIKACE

|                              |  |
|------------------------------|--|
| <b>Heater</b>                | Eloxovaný hliník                       |
| <b>Hloubka</b>               | 60 mm                                  |
| <b>Hmotnost</b>              | 0,5 kg                                 |
| <b>Jmenovité napětí</b>      | 120-240 V AC/DC                        |
| <b>Napětí max.</b>           | 265 V ac/dc                            |
| <b>Napětí min</b>            | 110 V ac/dc                            |
| <b>Pre fuse (slow)</b>       | 8 A                                    |
| <b>Provozní vlhkost</b>      | < 90% RH                               |
| <b>Shoda s normami</b>       | CE, EAC, Gost R, RoHS, UL E150057, VDE |
| <b>Šířka</b>                 | 70 mm                                  |
| <b>Startovací proud max.</b> | 4,5 A                                  |
| <b>Teplota provozní</b>      | -45°C ... +70°C                        |
| <b>Teplota skladování</b>    | -45°C ... +70°C                        |
| <b>Třída krytí</b>           | IP20                                   |
| <b>Třída ochrany</b>         | I (uzemněný)                           |
| <b>Vlhkost skladování</b>    | <90% RH                                |
| <b>Výška</b>                 | 179 mm                                 |
| <b>Výstup tepla</b>          | 100 W                                  |

---

