



TEPLOVZDUŠNÝ VENTILÁTOR HGL 046 250-400 W

04640.0-00

HGL 046 teplovzdušný vent. AC 220-240V, 250W



- Kompaktní konstrukce
- Vysoký topný výkon
- Dlouhá životnost
- Bezúdržbové



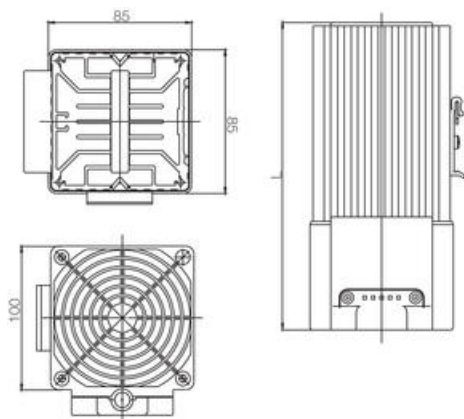
POPIS PRODUKTU

Jako zdroj tepla je odporové topení s integrovaným bezpečnostním termostatem. Pomocí ventilátoru dosáhne dokonalého proudění tepla do všech částí skříně při plném výkonu topného prvku.

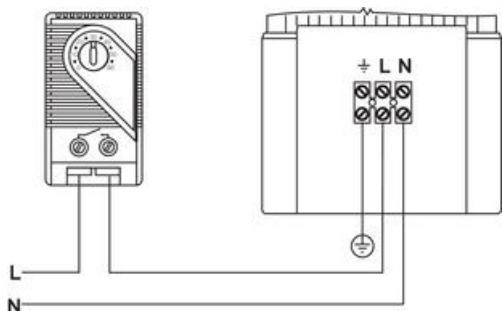
TECHNICKÉ PARAMETRY

Provozní napětí*	220-240 V AC/DC, 50-60 Hz nebo 24 V AC/DC
Topný element	Odporové topné těleso s integrovaným bezpečnostním termostatem
Max. povrchová teplota	Průměrně 75 °C
Objem vzduchu	AC: 45 m ³ /h (50 Hz) DC: 54 m ³ /h
Kryt	Hliníková slitina
Připojení	Třípólová svorka pro vodič o průřezu 2,5 mm ² (doporučený utahovací moment: 0,5 Nm)
Montáž	Rychloupínací úchyt pro montáž na DIN lištu 35 mm nebo pomocí šroubů.
Třída krytí	IP20
Třída bezpečnosti	I (Testovací napětí 1.6 kV)
Soulad s normami	CE, VDE. UL file E150057. Pro normu UL a napájení topení 110-120 V,

ROZMĚRY



PŘIPOJENÍ



OBJEDNACÍ INFORMACE

Objednací číslo	Název		Provozní napětí *	Topný výkon	Výška (mm)	Hmotnost (g)	E-kód
04640.0-00	Teplovzdušný ventilátor HGL 046		230-250 V AC, 50-60 Hz	250 W	182	1.1	E 25 988 17
04641.0-00	Teplovzdušný ventilátor HGL 046		230-250 V AC, 50-60 Hz	400 W	222	1.4	E 25 988 19
04640.1-00	Teplovzdušný ventilátor HGL 046		24 V DC	250 W	182	1.0	

* Jiná napětí na dotaz.

SPECIFIKACE

Drag Torque For Cable	0,8 Nm
Druh montáže	Připnout, DIN lišta
Frekvence	50/60 Hz
Heater	Eloxovaný hliník, Plast
Hmotnost	1,1 kg
Jmenovité napětí	230 V AC

Kapacita vzduchu	45 m ³ /h
Materiál těla	Eloxovaný hliník
Napětí max.	230 V ac
Napětí min	230 V ac
Pre fuse (slow)	2 A
Provozní vlhkost	< 90% RH
Shoda s normami	CE, cULus, EAC, RoHS, UL, UL E150057, UL 508, VDE
Teplota provozní	-45°C ... +70°C
Teplota skladování	-45°C ... +70°C
Třída hořlavosti	UL94-V0
Třída krytí	IP20
Třída ochrany	I (uzemněný)
Vlhkost skladování	<90% RH
Výška	182 mm
Výstup tepla	250 W
Životnost	50 000 h @ +25 °C

