



TEPLOVZDUŠNÝ VENTILÁTOR CR027 350-550 W

02700.0-00

CR 027 teplovzdušný vent. AC 220-240V, 475W,
0/+60°C**STEGO**

- Zabudovaný termostat
- Světelná kontrolka na čelní straně
- Moderní design

POPIS PRODUKTU

Zdrojem tepla tohoto teplovzdušného ventilátoru je PTC prvek, polovodič, který přizpůsobuje svůj výkon teplotě okolí. Čím je okolní prostředí chladnější, tím více tepla vydává. PTC prvek má velký spínací proud a téměř okamžitě poskytuje plný výkon. Ventilátor má zabudovaný termostat. Je vhodné jej instalovat do krytů či skříní uvnitř budov nebo ve venkovním prostředí pro udržování stálé teploty a zabraňování kondenzaci vodních par nebo poklesu teploty pod nejnižší povolenou hranici.

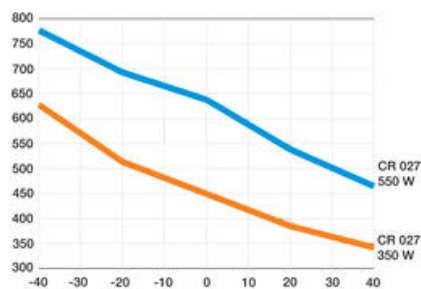
TECHNICKÉ PARAMETRY

Provozní napětí *	220-230 V AC, 50-60 Hz
Zdroj tepla	PTC prvek
Kryt	Plast, UL 94 V0
Připojení	Dvoupólová svorka pro vodič o průřezu 2,5 mm ² (doporučený utahovací moment šroubů pro připojení: 0,5 Nm)
Montáž	Rychloupínací úchyt pro montáž na DIN lištu 35 mm
Regulace teploty	Rozsah nastavení 0 °C až +60 °C
Bezpečnostní pojistný termostat	Při výpadku ventilátoru (ochrana proti přehřátí s automatickým opětovným zapnutím)
Optický indikátor	Pro kontrolu nastavení
Axiální ventilátor	S kuličkovými ložisky, životnost 50 000 h při teplotě +25 °C
Objem vzduchu	350 W: 35 m ³ /h 550 W: 45 m ³ /h
Třída krytí	IP20
Provozní/skladovací teplota	-45 °C až +70 °C
Třída bezpečnosti	II (Testovací napětí 4 kV)

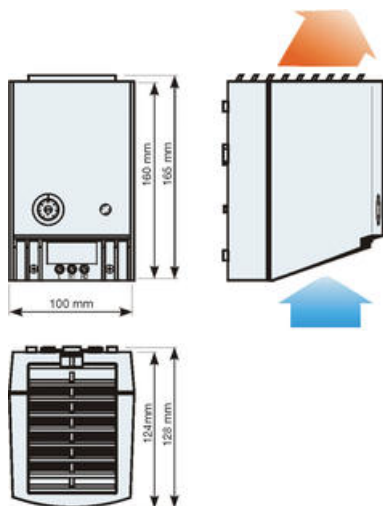
Soulad s normami

CE, UL

(informace o topných článcích 115-120 V schválených podle normy UL žádejte u OEM-Automatic).

Závislost topného výkonu a okolní teploty

Teplota (°C)

ROZMĚRY**OBJEDNACÍ INFORMACE**

Obj. číslo	Název	Napětí*	Topný výkon (při 20 °C)	Zapínací proud	Hmotnost	E-kód
02700.0-00	Teplovzdušný ventilátor CR 027	220-230 V	350 W	11 A	900 g	E 25 988 20
02701.0-00	Teplovzdušný ventilátor CR 027	220-230 V	550 W	13 A	1.1 kg	E 25 988 22

* Jiná napětí na dotaz.

SPECIFIKACE

Barva	Světle šedá
Control range temperature from	0 °C
Control range temperature to	60 °C
Druh montáže	Připnout, DIN lišta
Frekvence	50/60 Hz

Heater	Plast
Hloubka	128 mm
Hmotnost	0,9 kg
Hysteresis Temperature	7K
Jmenovité napětí	230 V AC
Kapacita vzduchu	35 m ³ /h
Konstrukční hloubka	128 mm
Materiál plastového krytu	Plast
Materiál těla	Plast
Náběh max.	11 A
Napětí max.	240 V ac
Napětí min	220 V ac
Počet ventilátorů	1
Pre fuse (slow)	10 A
Provozní vlhkost	< 90% RH
Shoda s normami	CE, cULus, EAC, RoHS, UL, VDE
Šířka	100 mm
Teplota provozní	-45°C ... +70°C
Teplota skladování	-45°C ... +70°C
Třída hořlavosti	UL94-V0
Třída krytí	IP20
Třída ochrany	II (dvojitá izolace)
Vlhkost skladování	<90% RH
Výška	165 mm
Výstup tepla	475 W
Životnost	50 000 h @ +25 °C

