



TEPLOVZDUŠNÝ VENTILÁTOR CS032/CSF032 1000W

03209.0-00

CS 032 teplovzdušný vent. AC 220-240V, 1000W, na
DIN

- Vysoký výkon
- Malé kompaktní provedení
- Připojení EURO konektorem
- Dvojitá izolace
- Provedení s termostatem nebo bez



POPIS PRODUKTU

CS032/CSF032 je vysoce výkonný teplovzdušný ventilátor. Instaluje se do rozvaděčových skříní pro udržení odpovídající teploty a pro ochranu před nežádoucí kondenzací vody. Díky speciálně navrženému tvaru topného elementu a umístění ventilátoru byla optimalizovaná velikost topného tělesa a zároveň získán vysoký průtok vzduchu.

CS032/CSF032 má moderní a funkční design. Topný element má dvojitou izolaci s plastovým krytem, který ochraňuje před dotykem na horké části. Teplovzdušný ventilátor lze tak umístit mezi ostatní zařízení bez obav z popálenin. Dvojitá izolace má také výhodu tu, že není potřeba topné těleso zemnit.

Topný element je vyroben z prvků PTC a keramické směsi, která má dlouhou životnost a může být zahřívána na dlouhou dobu. Pro lepší výkon by měl být teplovzdušný ventilátor (CS032) vždy instalován s termostatem nebo hygrostatem.

TECHNICKÉ PARAMETRY

Zdroj tepla	PTC-termistor Tepelná ochrana s automatickým resetem při poruše ventilátoru.
Povrchová teplota	Max. 80 °C (176 °F), kromě horní ochranné mřížky
Teplota výstupního vzduchu	Max. 110 °C (212 °F), 50 mm nad mřížkou
Ventilátor	Axiální s kuličkovými ložisky Vzduchový výkon: 63 m ³ /h (volné proudění) Životnost: 70 000 h při +25 °C (+77 °F)
Připojení	Konektor se zástrčkou dle IEC320 C18
Kryt	Plast enl. UL94 V0, černý
Montáž	DIN-lišta 35 mm Šrouby (M5), max. utahovací moment 2 Nm
Jištění	Integrovaná 10 A pojistka s možností výměny
Provozní teplota	-40 až +60 °C (-40 až +140 °F)
Skladovací teplota	-40 až +70 °C (-40 až +158 °F)
Provozní / skladovací vlhkost	Max. 90 % relativní vlhkosti (nekondenzující)
Třída krytí	IP20
Třída ochrany	II (dvojitá izolace)
Rozměry	152,5x88x66 mm

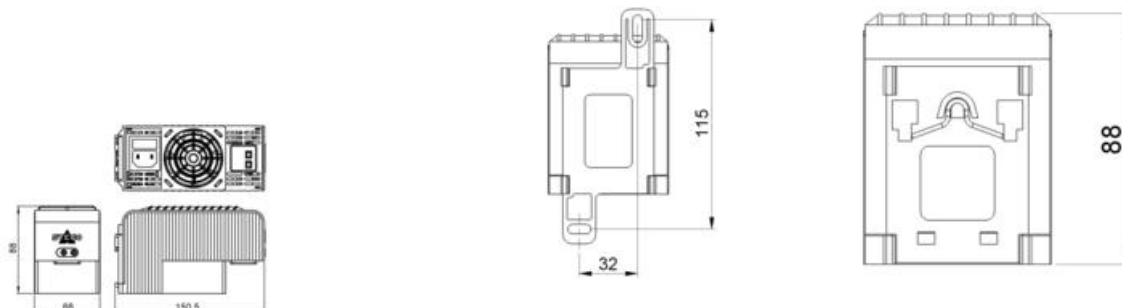
Hmotnost cca 500 g

Schválení



ROZMĚRY

Rozměrové výkresy CS032/CSF032



Celková velikost

Pro šroubové připojení
(zadní strana)

Pro umístění na DIN-lištu
(zadní strana)

PŘIPOJENÍ

Připojení CS032/CSF032

Připojovací kabel podle IEC320 C18. 2-vodičový.

KE STAŽENÍ

3D-modely	Popis	Typ	Odkaz
	CS032, montáž na DIN	STEP	Stažení
	CS032, montáž pomocí šroubů	STEP	Stažení

PDF	Popis	Typ	Odkaz
	Produktový list CS032/CSF032, anglicky	PDF	Stažení

OBJEDNACÍ INFORMACE

Topná tělesa bez termostatu



220-240 V AC 50/60 Hz

Objednací číslo	Název	Topný výkon*	Napětí	Max. spínací proud	Montáž	E-kód
03209.0-00	Teplovzdušný ventilátor CS032	1 000 W	220-240 V AC 50/60Hz	12 A	DIN-lišta	E2500059
03209.0-01	Teplovzdušný ventilátor CS032	1 000 W	220-240 V AC 50/60Hz	12 A	Pomocí šroubů	E2500060

110-120 V AC 50/60 Hz

Objednací číslo	Název	Topný výkon*	Napětí	Max. spínací proud	Montáž	
03209.9-00	Teplovzdušný ventilátor CS032	1 000 W	100-120 V AC 50/60Hz	18 A	DIN-lišta	-
03209.9-01	Teplovzdušný ventilátor CS032	1 000 W	100-120 V AC 50/60Hz	18 A	Pomocí šroubů	-

Topná tělesa s termostatem



220-240 V AC 50/60 Hz

Objednací číslo	Název	Topný výkon*	Napětí	Max. spínací proud	Montáž	Regulační rozsah (±5 °C)	E-kód
03201.0-00	Teplovzdušný ventilátor CSF032 s integrovaným termostatem	1 000 W	220-240VAC 50/60Hz	12 A	DIN-lišta	+15 až +25 °C	

03201.0-01	Teplovzdušný ventilátor CSF032 s integrovaným termostatem	1 000 W	220-240VAC 50/60Hz	12 A	Pomocí šroubů	+15 až +25 °C
03202.0-00	Teplovzdušný ventilátor CSF032 s integrovaným termostatem	1 000 W	220-240VAC 50/60Hz	12 A	DIN-lišta	+5 až +15 °C
03202.0-01	Teplovzdušný ventilátor CSF032 s integrovaným termostatem	1 000 W	220-240VAC 50/60Hz	12 A	Pomocí šroubů	+5 až +15 °C

100-120 V AC 50/60 Hz

03201.9-00	Teplovzdušný ventilátor CSF032 s integrovaným termostatem	1 000 W	100-120VAC 50/60Hz	18 A	DIN-lišta	+15 až +25 °C
03201.9-01	Teplovzdušný ventilátor CSF032 s integrovaným termostatem	1 000 W	100-120VAC 50/60Hz	18 A	Pomocí šroubů	+15 až +25 °C
03202.9-00	Teplovzdušný ventilátor CSF032 s integrovaným termostatem	1 000 W	100-120VAC 50/60Hz	18 A	DIN-lišta	+5 až +15 °C
03202.9-01	Teplovzdušný ventilátor CSF032 s integrovaným termostatem	1 000 W	100-120VAC 50/60Hz	18 A	Pomocí šroubů	+5 až +15 °C

* při teplotě okolí 25 °C (77 °F)

POZOR! Nezapomeňte si objednat napájecí kabel viz. Příslušenství !

PŘÍSLUŠENSTVÍ

Připojovací síťový kabel pro CS(F)032, dle IEC320 C17

Objednací číslo	Název	Délka	E-kód
244379	Připojovací síťový kabel pro CS(F)032	1 m	E2500073
244380	Připojovací síťový kabel pro CS(F)032	2 m	E2500074

Kabelová spona pro CS(F)032

Objednací číslo	Název	E-kód
237009	Kabelová spona pro CS(F)032. Vhodné pro zásuvky na propojovacích kabelech č. 244379 a č. 244380 pro CS(F)032.	E2500075

SPECIFIKACE

Barva	Černá
Druh montáže	Připnout, DIN lišta

Frekvence	50/60 Hz
Heater	Plast
Hloubka	88 mm
Hmotnost	0,5 kg
Jmenovité napětí	230 V AC
Kapacita vzduchu	63 m ³ /h
Materiál těla	Plast
Napětí max.	240 V ac
Napětí min	220 V ac
Počet ventilátorů	1
Pre fuse (slow)	12 A
Provozní vlhkost	< 90% RH
Shoda s normami	CE, cULus, EAC, RoHS, UL, UL E150057
Šířka	66 mm
Startovací proud max.	12 A
Teplota provozní	-40°C ... +60°C
Teplota skladování	-40°C ... +70°C
Třída hořlavosti	UL94-V0
Třída krytí	IP20
Třída ochrany	II (dvojitá izolace)
Vlhkost skladování	<90% RH
Výška	152,5 mm
Výstup tepla	1000 W
Životnost	70 000 h @ +25 °C (+77 °F)

