



## TOPNÉ TĚLESO HG140 15-150 W

14001.0-00

HG 140 topné těleso AC/DC 110-250V, 30W




- Dynamický náběh teploty
- Hranice teploty
- Energeticky úsporné
- Upevnění příchytkou na DIN-lištu



### POPIS PRODUKTU

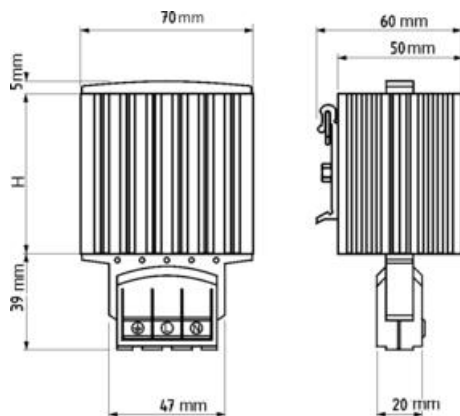
Zdrojem tepla v tělese je polovodičový PTC prvek, který se přizpůsobí okolní teplotě. Pomocí velkého zapínacího proudu se PTC prvek okamžitě dostává na plný výkon. Po té proud rychle klesá a prvek sám reguluje teplotu. Topné těleso se montuje do svislé polohy a využívá komínový efekt. Malé topné těleso pro použití v malých skříních, kde teplota nesmí klesnout pod minimální hodnotu a kde je nutno zabránit tvorbě kondenzátu. Topná tělesa jsou dimenzována pro trvalý provoz. Vlastní regulační funkce topného elementu PTC nenahrazuje použití termostatu.

### TECHNICKÉ PARAMETRY

<b>Provozní napětí*</b>	12-36 V AC/DC
	110-250 V AC/DC (max. 265 V)
<b>Topný element</b>	PTC element
<b>Tepelný zářič</b>	Hliníkový profil, eloxovaný
<b>Připojení</b>	3 rychlosvorky na vodič 0.5-2.5 mm <sup>2</sup>
<b>Montáž</b>	Na 35mm DIN-lištu
<b>Skladovací teplota</b>	-40 °C to +70 °C
<b>Stupeň krytí</b>	IP20
<b>Safety class</b>	I (Testovací napětí 1.6 kV)
<b>Approval</b>	 Pro normu UL a napájení topení 110-120 V, viz.*. UL soubor E150057

\*Při provozu s napětím AC/DC nižším než 140 V se topný výkon snižuje o cca 10 %.

### ROZMĚRY



## OBJEDNACÍ INFORMACE

Obj. číslo	Název	Topný výkon *	Max. povrchová teplota (při +20 °C okolní teploty)	Provozní napětí	Max. zap. proud	Rozměry (mm)	Hmotnost (g)	E-kód	
<b>110-250 V AC/DC</b>									
14000.0-00	Topné těleso PTC HG 140	15 W	70 °C	UL	110-250 V AC/DC	1.5 A	E2598806	300	E 25 988 06
14001.0-00	Topné těleso PTC HG 140	30 W	80 °C	UL	110-250 V AC/DC	3 A	E2598807	300	E 25 988 07
14003.0-00	Topné těleso PTC HG 140	45 W	110 °C	UL	110-250 V AC/DC	3.5 A	E2598808	300	E 25 988 08
14005.0-00	Topné těleso PTC HG 140	60 W	90 °C	UL	110-250 V AC/DC	2.5 A	E2598809	400	E 25 988 09
14006.0-00	Topné těleso PTC HG 140	75 W	105 °C	UL	110-250 V AC/DC	4 A	E2598810	500	E 25 988 10
14007.0-00	Topné těleso PTC HG 140	100 W	130 °C	UL	110-250 V AC/DC	4.5 A	E2598812	500	E 25 988 12
14008.0-00	Topné těleso PTC HG 140	150 W	130 °C	UL	110-250 V AC/DC	9 A	E2598813	700	E 25 988 13
<b>12-36 V AC/DC</b>									
14010.0-00	Topné těleso PTC HG 140	15 W	70 °C		12-36 V AC/DC	9 A	65		
14011.0-00	Topné těleso PTC HG 140	30 W	80 °C		12-36 V AC/DC	14 A	65		
14012.0-00	Topné těleso PTC HG 140	45 W	110 °C		12-36 V AC/DC	8 A	65		
14013.0-00	Topné těleso PTC HG 140	60 W	90 °C		12-36 V AC/DC	10 A	140		
14014.0-00	Topné těleso PTC HG 140	75 W	105 °C		12-36 V AC/DC	14 A	140		
14015.0-00	Topné těleso PTC HG 140	100 W	130 °C		12-36 V AC/DC	16 A	140		

14016.0-00	Topné těleso PTC HG 140	150 W	130 °C	12-36 V AC/DC	23 A	220
------------	----------------------------	-------	--------	---------------	------	-----

Ostatní provozní napětí a délky kabelů na vyžádání.

\*Při teplotě okolí 20 °C (68 °F).

## SPECIFIKACE

<b>Heater</b>	Eloxovaný hliník
<b>Hloubka</b>	60 mm
<b>Hmotnost</b>	0,3 kg
<b>Jmenovité napětí</b>	120-240 V AC/DC
<b>Napětí max.</b>	265 V ac/dc
<b>Napětí min</b>	110 V ac/dc
<b>Pre fuse (slow)</b>	4 A
<b>Provozní teplota</b>	-45°C ... +70°C
<b>Provozní vlhkost</b>	< 90% RH
<b>Shoda s normami</b>	CE, EAC, Gost R, RoHS, UL E150057, VDE
<b>Šířka</b>	70 mm
<b>Startovací proud max.</b>	3 A
<b>Teplota skladování</b>	-45°C ... +70°C
<b>Třída krytí</b>	IP20
<b>Třída ochrany</b>	I (uzemněný)
<b>Vlhkost skladování</b>	<90% RH
<b>Výška</b>	104 mm
<b>Výstup tepla</b>	30 W

