



## PROPORCIONÁLNÍ VENTILY 3/4

Série 605 Pulstronic II

605D0103

Pulstronic II, G1/4, 0-3 bar, 0-10V, s displejem

- G1/4
- Teplota 0 až 60 °C
- Tlak 0 až 10 bar
- Médium vzduch, plyny
- Tělo hliník



### POPIS PRODUKTU

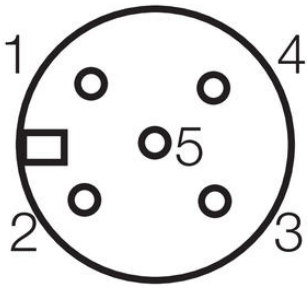
### SPECIFIKACE

#### ZÁKLADNÍ

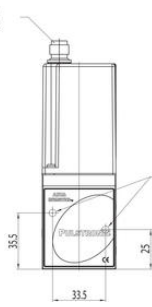
|                    |       |
|--------------------|-------|
| Procesní připojení | G1/4  |
| Tělo               | POM   |
| Teplota média min. | 0 °C  |
| Teplota média max. | 60 °C |
| Vrtání             | 4 mm  |

#### DALŠÍ

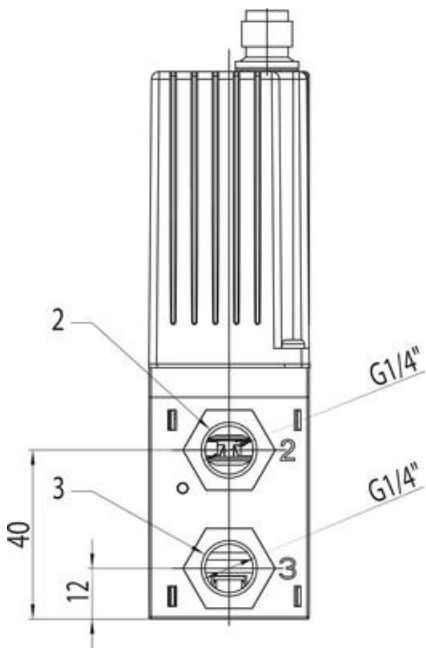
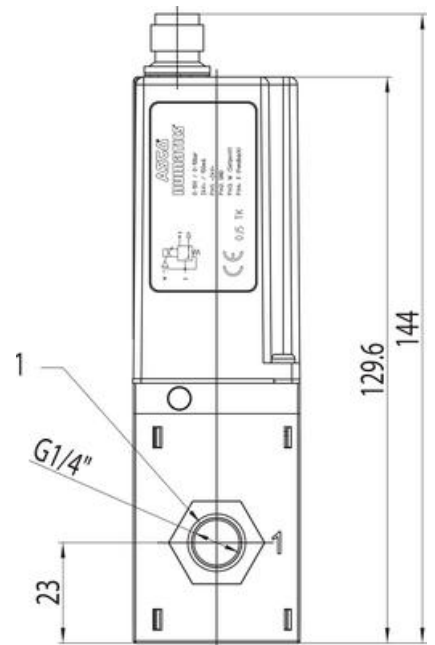
|                  |       |
|------------------|-------|
| Třída krytí      | IP65  |
| Kontrolní signál | 0-10V |



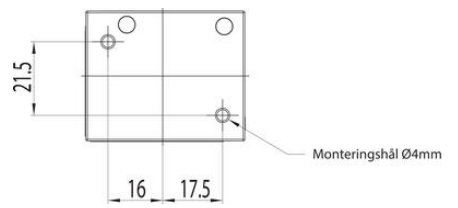
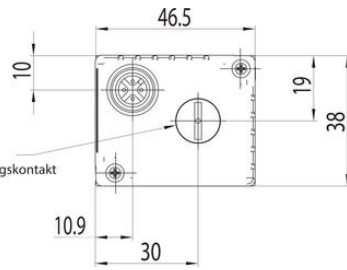
M12 Anslutning



Monteringshål Ø4,5mm  
(under täcksivan)



Plugg för programmeringskontakt



Monteringshål Ø4mm