



RELÉ PRO KONTROLU PROUDU

Série MIC

84871122

MIC kontrolní relé

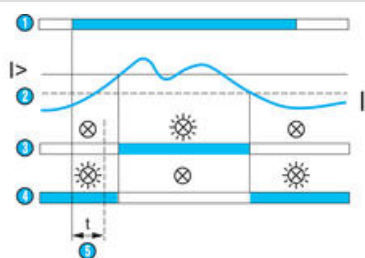
- Rozsah měření 2-20 A st
- Zabudovaný proudový transformátor
- Funkce překročení/podkročení nastaveného proudu
- Měří efektivní hodnotu proudu (TRMS)



POPIS PRODUKTU

Relé pro kontrolu překročení / podkročení nastavené hodnoty střídavého proudu s průvlekovým transformátorem. Relé sepne je-li změřená hodnota proudu vyšší než hodnota nastavená trimrem. Relé rozezne je-li změřená hodnota proudu o 15 % nižší než hodnota nastavená trimrem (pevná hystereze). Propojíme-li svorku Y se svorkou A1 je funkce relé obrácena. V tomto případě relé rozezne po překročení nastavené hodnoty a znovu sepne při poklesu pod tuto hodnotu poníženou o 15 %. Relé pro svou funkci vyžaduje externí napájecí napětí.

MIC nadproud



1: Napájecí napětí

2: Hystereze

3: Signalizace podkročení mezní hodnoty (bez propojení Y1 a A1)

4: Signalizace překročení mezní hodnoty (s propojením Y1 a A1)

5: Doba ustálení

TECHNICKÉ PARAMETRY

Jmenovité napětí

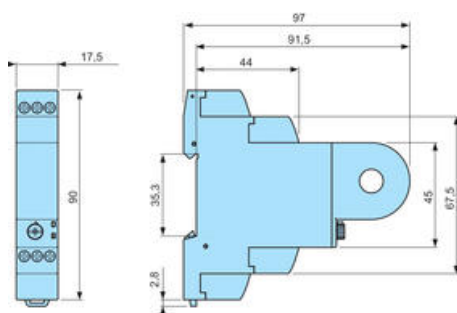
24-240 V st/ss 50/60 Hz +10%/-15%

Galvanické oddělení

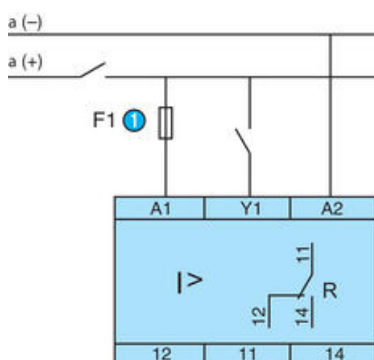
Ano

Vlastní spotřeba	3 VA st/1 W ss
Nastavitelná mezní hodnota	2-20 A
Hystereze	Pevná; 15 % z nastavené mezní hodnoty
Doba ustálení	500 ms
Max. trvalé proudové přetížení při teplotě 25 °C	100 A
Pulzní proudové přetížení <3 sekundy při teplotě 25 °C	300 A
Výstupní relé	5 A st/ss pro 250V st/ss odporová zátěž
Vnitřní průměr proudového transformátoru	10 mm
Provozní teplota	-20 °C až +50 °C
Hmotnost	110 g
Shoda s normami	CE (LVD) 73/23/EEC-EMC 89/336/EEC, RoHS.WEEE
Montáž	Symetrická lišta DIN 35mm

ROZMĚRY



PŘIPOJENÍ



F1: Rychlá pojistka, jistič, nebo obvodový chránič 100 mA (doporučeno)

OBJEDNÁVACÍ INFORMACE

Objednávací číslo	Popis	Jmenovité napětí	E-číslo
84871122	MIC Nadproud/podproud s integrovaným transformátorem	24-240 V AC/DC	E3862157

SPECIFIKACE

Časové zpoždění startu	0,5 s
Doba ustálení min.	0,2 ms
Hmotnost	110 g
Horní hranice	20A
Jmenovitý výkon	5A, 250V AC/DC
Lower Limit	2A
Napájecí napětí	24-240V AC/DC
Provozní teplota max.	50 °C
Provozní teplota min.	-20 °C
Rozsah proudového transformátoru	10 mm
Shoda s normami	CE, CSA, GL, RoHS, UL
Teplota skladování do	70 °C
Teplota skladování od	-40 °C
Trvalé max. přetížení	100 A
Výstup	Relé 1 pól C/O

