



TAKEX SNÍMAČ S DLOUHÝM DOSAHEM GNC/DN

GNT10CR-PNP

Fotoelektrický snímač GN-T10CRPN

TAKEX
TAKENAKA SENSOR GROUP

- Miniaturní design
- Light on / Dark on
- Připojení kabelem nebo konektorem
- IP67



POPIS PRODUKTU

Řada GNC/DN je řada fotosnímačů v miniaturním provedení s dalekým dosahem. Díky moderním technologiím se podařilo vyrobit tuto řadu snímačů s nízkou cenou a překvapivě vysokým výkonem. Kompaktní rozměry spolu s dlouhým dosahem předurčují tuto řadu k použití ve většině aplikací, které jsou prostorově náročné.

SPECIFIKACE

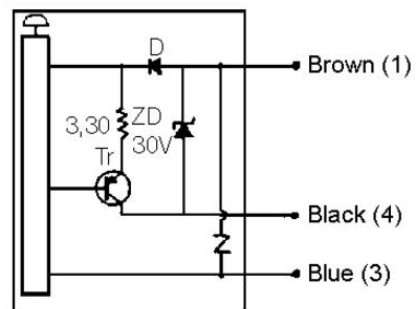
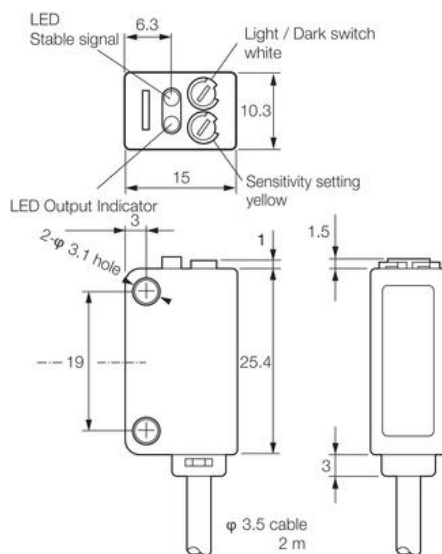
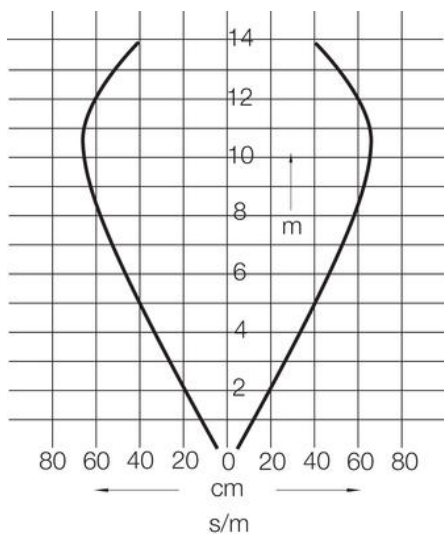
Doba odezvy	0,5 ms
Elektrické připojení	Kabel 2 m
Funkce 1	Light-ON/Dark-ON
Max. napětí DC	24 V
Min. napětí DC	12 V
Min. vzdálenost	0 mm
Přepínání NO/NC	Ano
Provozní teplota max.	55 °C
Provozní teplota min.	-25 °C
Shoda s normami	CE
Snímací vzdálenost	10000 mm
Spotřeba max.	0,022 A
Technologie fotobuňky	Vysílač/Přijímač
Třída krytí	IP67

Typ zdroje

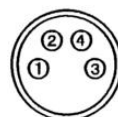
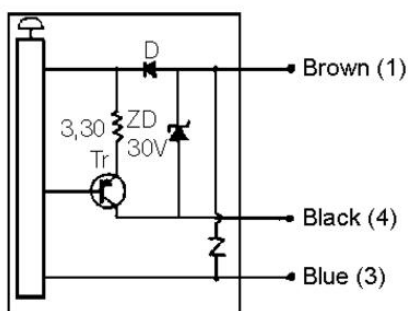
Červená LED

Výstup

PNP



①Brown ②White ③Blue ④Black



①Brown ②White ③Blue ④Black