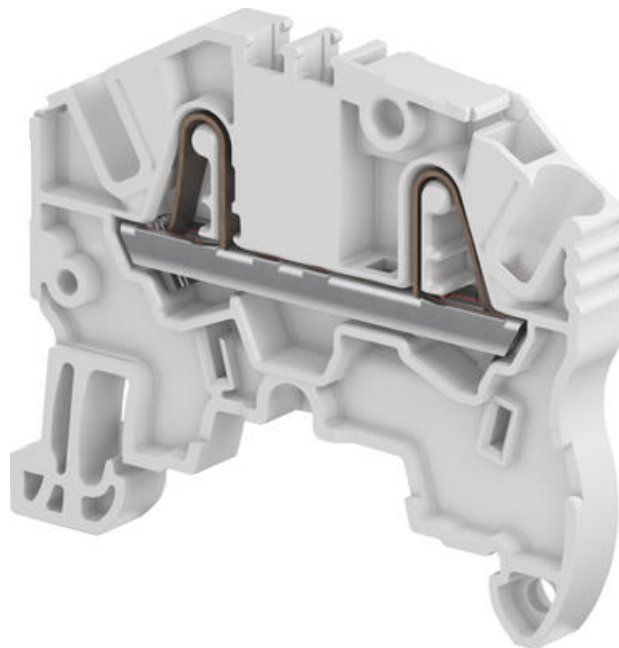


**ŘADOVÁ SVORKA PROPOJOVACÍ ZK2,5**

1SNK705010R0000

ZK2,5 šedá svorka pruž. 0,5-2,5mm<sup>2</sup>

- 2,5 mm<sup>2</sup> / 24 A
- Šířka 5,2 mm
- Násuvné / pružinové připojení

**POPIS PRODUKTU****SPECIFIKACE**

|  |                     |
|--|---------------------|
| <b>Balení</b>                              | 50 ks               |
| <b>Barva</b>                               | Šedá                |
| <b>Délka odizolování</b>                   | 11 mm               |
| <b>Doporučený plochý šroubovák</b>         | 3,5 Ø mm            |
| <b>Hloubka</b>                             | 50,9 mm             |
| <b>Impulzní výdržné napětí</b>             | 8000 V              |
| <b>Jmenovité napětí dle CSA</b>            | 600 V               |
| <b>Jmenovité napětí dle IEC</b>            | 1000 V              |
| <b>Jmenovité napětí dle UL</b>             | 600 V               |
| <b>Jmenovitý proud dle CSA</b>             | 20 A                |
| <b>Jmenovitý proud dle IEC</b>             | 24 A                |
| <b>Jmenovitý proud dle UL</b>              | 20 A                |
| <b>Jmenovitý průřez dle CSA</b>            | 12 AWG              |
| <b>Jmenovitý průřez dle IEC</b>            | 2,5 mm <sup>2</sup> |
| <b>Jmenovitý průřez dle UL</b>             | 12 AWG              |
| <b>Max. průřez laněného vodiče dle IEC</b> | 2,5 mm <sup>2</sup> |

|   |   |
|---|---|
| <b>Max. průřez pevného vodiče dle IEC</b>                 | 4 mm <sup>2</sup>                                   |
| <b>Max. průřez pevného vodiče dle UL</b>                  | 12 AWG  |
| <b>Max. průřez vodiče s izolovanou dutinkou dle IEC</b>   | 2,5 mm <sup>2</sup>                                 |
| <b>Max. průřez vodiče s neizolovanou dutinkou dle IEC</b> | 2,5 mm <sup>2</sup>                                 |
| <b>Min. průřez laněného vodiče dle IEC</b>                | 0,22 mm <sup>2</sup>                                |
| <b>Min. průřez pevného vodiče dle IEC</b>                 | 0,2 mm <sup>2</sup>                                 |
| <b>Min. průřez pevného vodiče dle UL</b>                  | 26 AWG  |
| <b>Min. průřez vodiče s izolovanou dutinkou dle IEC</b>   | 0,22 mm <sup>2</sup>                                |
| <b>Min. průřez vodiče s neizolovanou dutinkou dle IEC</b> | 0,22 mm <sup>2</sup>                                |
| <b>Počet připojení</b>                                    | 2 ks  |
| <b>Shoda s normami</b>                                    | ATEX, BV, CB, CE, CSA, Gost R, IECEx, RoHS, USR CNR |
| <b>Šířka</b>  | 5,2 mm  |
| <b>Třída krytí</b>  | IP20  |
| <b>Výška</b>  | 41,7 mm   |

