

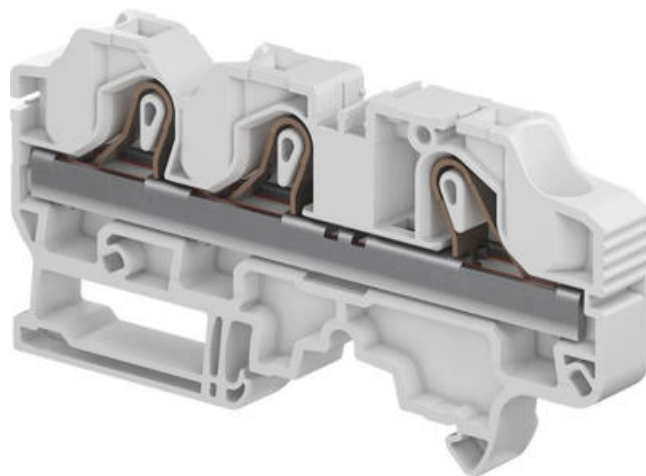


ŘADOVÁ SVORKA PROPOJOVACÍ TRÍPÓLOVÁ ZK2,5-3P

1SNK705011R0000

ZK2,5-3P šedá svorka pruži. 3-pólová

- 2,5 mm² / 24 A
- Šířka 5,2 mm
- Násuvné / pružinové připojení



POPIS PRODUKTU

SPECIFIKACE

Balení	50 ks
Barva	Šedá
Délka odizolování	11 mm
Doporučený plochý šroubovák	3,5 Ø mm
Hloubka	64,7 mm
Impulzní výdržné napětí	8000 V
Jmenovité napětí dle CSA	600 V
Jmenovité napětí dle IEC	1000 V
Jmenovité napětí dle UL	600 V
Jmenovitý proud dle CSA	20 A
Jmenovitý proud dle IEC	24 A
Jmenovitý proud dle UL	20 A
Jmenovitý průřez dle CSA	12 AWG
Jmenovitý průřez dle IEC	2,5 mm ²
Jmenovitý průřez dle UL	12 AWG
Max. průřez laněného vodiče dle IEC	2,5 mm ²
Max. průřez pevného vodiče dle IEC	4 mm ²
Max. průřez pevného vodiče dle UL	12 AWG
Max. průřez vodiče s izolovanou dutinkou dle IEC	2,5 mm ²

Max. průřez vodiče s neizolovanou dutinkou dle IEC	2,5 mm ²
Min. průřez laněného vodiče dle IEC	0,22 mm ²
Min. průřez pevného vodiče dle IEC	0,2 mm ²
Min. průřez pevného vodiče dle UL	26 AWG
Min. průřez vodiče s izolovanou dutinkou dle IEC	0,22 mm ²
Min. průřez vodiče s neizolovanou dutinkou dle IEC	0,22 mm ²
Počet připojení	3 ks
Shoda s normami	ATEX, BV, CB, CE, CSA, Gost R, IECEx, RoHS, USR CNR
Šířka	5,2 mm
Třída krytí	IP20
Výška	41,7 mm

