

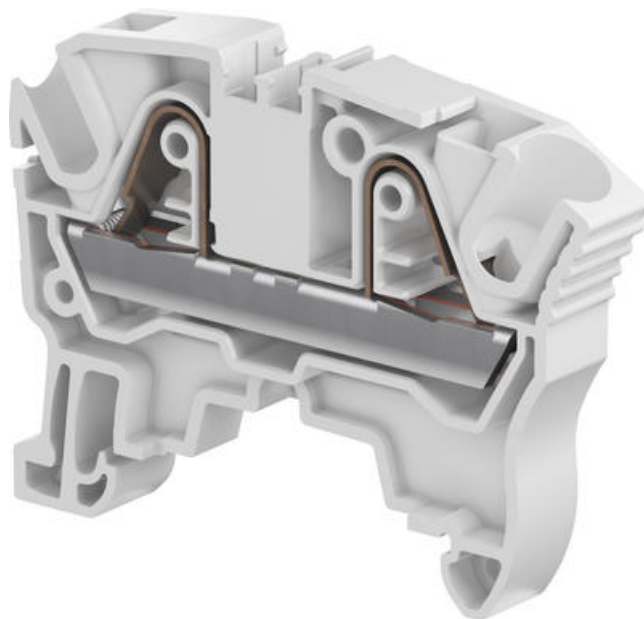


## ŘADOVÁ SVORKA PROPOJOVACÍ ZK4

1SNK706010R0000

ZK4 šedá svorka pružinová 0,5-4mm<sup>2</sup>

- 4 mm<sup>2</sup> / 32 A
- 6 mm široký
- Násuvné / pružinové připojení



### POPIS PRODUKTU

### SPECIFIKACE

<b>Balení</b>	50 ks
<b>Barva</b>	Šedá
<b>Délka odizolování</b>	12,5 mm
<b>Doporučený plochý šroubovák</b>	3,5 Ø mm
<b>Hloubka</b>	55,3 mm
<b>Impulzní výdržné napětí</b>	8000 V
<b>Jmenovité napětí dle CSA</b>	600 V
<b>Jmenovité napětí dle IEC</b>	1000 V
<b>Jmenovité napětí dle UL</b>	600 V
<b>Jmenovitý proud dle CSA</b>	30 A
<b>Jmenovitý proud dle IEC</b>	32 A
<b>Jmenovitý proud dle UL</b>	30 A
<b>Jmenovitý průřez dle CSA</b>	10 AWG
<b>Jmenovitý průřez dle IEC</b>	4 mm <sup>2</sup>
<b>Jmenovitý průřez dle UL</b>	10 AWG
<b>Materiál</b>	Polyamid

Max. průřez laněného vodiče dle IEC	4 mm <sup>2</sup>
Max. průřez pevného vodiče dle IEC	6 mm <sup>2</sup>
Max. průřez pevného vodiče dle UL	10 AWG
Max. průřez vodiče s izolovanou dutinkou dle IEC	4 mm <sup>2</sup>
Max. průřez vodiče s neizolovanou dutinkou dle IEC	4 mm <sup>2</sup>
Min. průřez laněného vodiče dle IEC	0,5 mm <sup>2</sup>
Min. průřez pevného vodiče dle IEC	0,5 mm <sup>2</sup>
Min. průřez pevného vodiče dle UL	26 AWG
Min. průřez vodiče s izolovanou dutinkou dle IEC	0,5 mm <sup>2</sup>
Min. průřez vodiče s neizolovanou dutinkou dle IEC	0,5 mm <sup>2</sup>
Počet připojení	2 ks
Shoda s normami	ATEX, BV, CB, CE, CSA, Gost R, RoHS, USR CNR
Šířka	6 mm
Třída krytí	IP20
Výška	42,6 mm

