

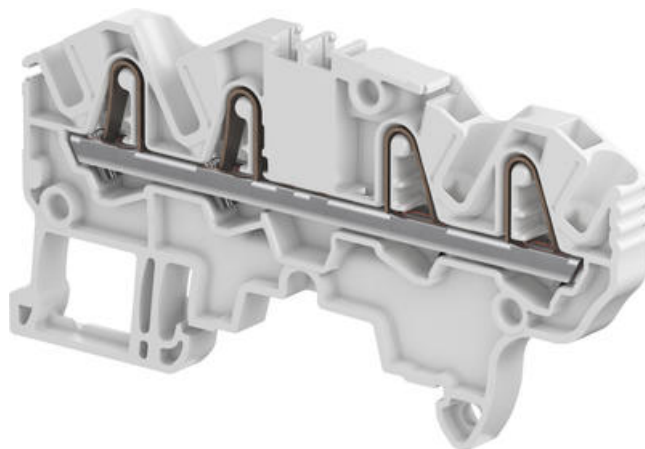


## ŘADOVÁ SVORKA PROPOJOVACÍ ČTYŘPÓLOVÁ ZK4-4P

1SNK706012R0000

ZK4-4P šedá svorka pruž. 4-pólová

- 4 mm<sup>2</sup> / 32 A
- 6 mm široký
- Násuvné / pružinové připojení



### POPIS PRODUKTU

### SPECIFIKACE

|                                     |                   |
|-------------------------------------|-------------------|
| Balení                              | 50 ks             |
| Barva                               | Šedá              |
| Délka odizolování                   | 12,5 mm           |
| Doporučený plochý šroubovák         | 3,5 Ø mm          |
| Hloubka                             | 89,7 mm           |
| Impulzní výdržné napětí             | 8000 V            |
| Jmenovité napětí dle CSA            | 600 V             |
| Jmenovité napětí dle IEC            | 1000 V            |
| Jmenovité napětí dle UL             | 600 V             |
| Jmenovitý proud dle CSA             | 30 A              |
| Jmenovitý proud dle IEC             | 32 A              |
| Jmenovitý proud dle UL              | 30 A              |
| Jmenovitý průřez dle CSA            | 10 AWG            |
| Jmenovitý průřez dle IEC            | 4 mm <sup>2</sup> |
| Jmenovitý průřez dle UL             | 10 AWG            |
| Materiál                            | Polyamid          |
| Max. průřez laněného vodiče dle IEC | 4 mm <sup>2</sup> |
| Max. průřez pevného vodiče dle IEC  | 6 mm <sup>2</sup> |
| Max. průřez pevného vodiče dle UL   | 10 AWG            |

|   |  |
|---|--|
| <b>Max. průřez vodiče s izolovanou dutinkou dle IEC</b>   | 4 mm <sup>2</sup>                            |
| <b>Max. průřez vodiče s neizolovanou dutinkou dle IEC</b> | 4 mm <sup>2</sup>                            |
| <b>Min. průřez laněného vodiče dle IEC</b>                | 0,5 mm <sup>2</sup>                          |
| <b>Min. průřez pevného vodiče dle IEC</b>                 | 0,5 mm <sup>2</sup>                          |
| <b>Min. průřez pevného vodiče dle UL</b>                  | 26 AWG                                       |
| <b>Min. průřez vodiče s izolovanou dutinkou dle IEC</b>   | 0,5 mm <sup>2</sup>                          |
| <b>Min. průřez vodiče s neizolovanou dutinkou dle IEC</b> | 0,5 mm <sup>2</sup>                          |
| <b>Počet připojení</b>                                    | 4 ks   |
| <b>Shoda s normami</b>                                    | ATEX, BV, CB, CE, CSA, Gost R, RoHS, USR CNR |
| <b>Šířka</b>  | 6 mm   |
| <b>Třída krytí</b>  | IP20   |
| <b>Výška</b>  | 42,6 mm                                      |

