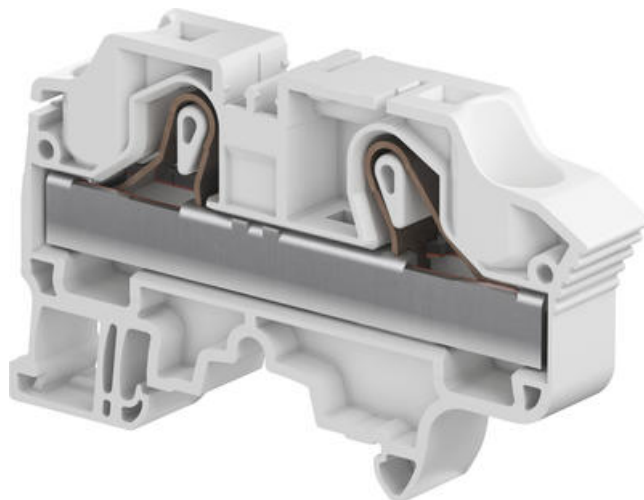


**ŘADOVÁ SVORKA PROPOJOVACÍ ZK10**

1SNK710010R0000

ZK10 šedá svorka pružinová 0,5-10mm<sup>2</sup>

- 10 mm<sup>2</sup> / 57 A
- 10 mm široký
- Násuvné / pružinové připojení

**POPIS PRODUKTU****SPECIFIKACE**

<b>Balení</b>	20 ks
<b>Barva</b>	Šedá
<b>Délka odizolování</b>	15 mm
<b>Doporučený plochý šroubovák</b>	4 Ø mm
<b>Hloubka</b>	82,5 mm
<b>Impulzní výdržné napětí</b>	8000 V
<b>Jmenovité napětí dle CSA</b>	600 V
<b>Jmenovité napětí dle IEC</b>	1000 V
<b>Jmenovité napětí dle UL</b>	600 V
<b>Jmenovitý proud dle CSA</b>	55 A
<b>Jmenovitý proud dle IEC</b>	57 A
<b>Jmenovitý proud dle UL</b>	55 A
<b>Jmenovitý průřez dle CSA</b>	6 AWG
<b>Jmenovitý průřez dle IEC</b>	10 mm <sup>2</sup>
<b>Jmenovitý průřez dle UL</b>	6 AWG
<b>Materiál</b>	Polyamid
<b>Max. průřez laněného vodiče dle IEC</b>	10 mm <sup>2</sup>
<b>Max. průřez pevného vodiče dle IEC</b>	16 mm <sup>2</sup>

Max. průřez pevného vodiče dle UL	6 AWG
Max. průřez vodiče s izolovanou dutinkou dle IEC	10 mm <sup>2</sup>
Max. průřez vodiče s neizolovanou dutinkou dle IEC	10 mm <sup>2</sup>
Min. průřez laněného vodiče dle IEC	0,5 mm <sup>2</sup>
Min. průřez pevného vodiče dle IEC	0,5 mm <sup>2</sup>
Min. průřez pevného vodiče dle UL	20 AWG
Min. průřez vodiče s izolovanou dutinkou dle IEC	0,5 mm <sup>2</sup>
Min. průřez vodiče s neizolovanou dutinkou dle IEC	0,5 mm <sup>2</sup>
Počet připojení	2 ks
Shoda s normami	ATEX, BV, CB, CE, CSA, Gost R, IECEx, RoHS, USR CNR
Šířka	10 mm
Třída krytí	IP20
Výška	49 mm

