

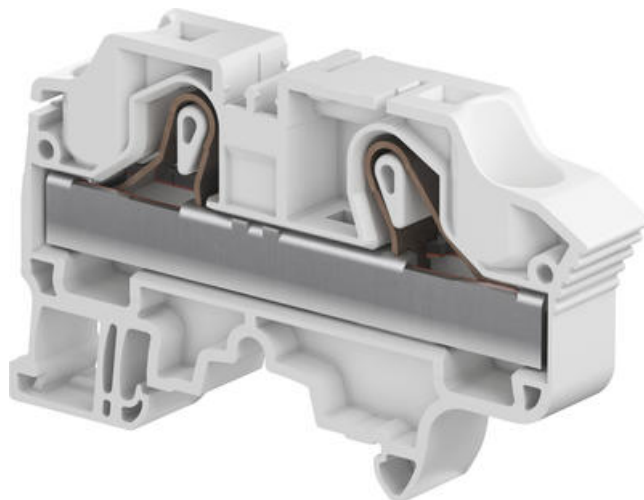


## ŘADOVÁ SVORKA PROPOJOVACÍ ZK16

1SNK712010R0000

ZK16 šedá svorka pružinová 0,5-16mm<sup>2</sup>

- 16 mm<sup>2</sup> / 76 A
- 12 mm široký
- Násuvné / pružinové připojení



### POPIS PRODUKTU

### SPECIFIKACE

Balení	20 ks
Barva	Šedá
Délka odizolování	15 mm
Doporučený plochý šroubovák	4 Ø mm
Hloubka	82,5 mm
Impulzní výdržné napětí	8000 V
Jmenovité napětí dle CSA	600 V
Jmenovité napětí dle IEC	1000 V
Jmenovité napětí dle UL	600 V
Jmenovitý proud dle CSA	75 A
Jmenovitý proud dle IEC	76 A
Jmenovitý proud dle UL	75 A
Jmenovitý průřez dle CSA	4 AWG
Jmenovitý průřez dle IEC	16 mm <sup>2</sup>
Jmenovitý průřez dle UL	4 AWG
Materiál	Polyamid
Max. průřez laněného vodiče dle IEC	16 mm <sup>2</sup>
Max. průřez pevného vodiče dle IEC	25 mm <sup>2</sup>

<b>Max. průřez pevného vodiče dle UL</b>	4 AWG
<b>Max. průřez vodiče s izolovanou dutinkou dle IEC</b>	16 mm <sup>2</sup>
<b>Max. průřez vodiče s neizolovanou dutinkou dle IEC</b>	16 mm <sup>2</sup>
<b>Min. průřez laněného vodiče dle IEC</b>	0,5 mm <sup>2</sup>
<b>Min. průřez pevného vodiče dle IEC</b>	0,5 mm <sup>2</sup>
<b>Min. průřez pevného vodiče dle UL</b>	20 AWG
<b>Min. průřez vodiče s izolovanou dutinkou dle IEC</b>	0,5 mm <sup>2</sup>
<b>Min. průřez vodiče s neizolovanou dutinkou dle IEC</b>	0,5 mm <sup>2</sup>
<b>Počet připojení</b>	2 ks
<b>Shoda s normami</b>	ATEX, BV, CB, CE, CSA, Gost R, IECEx, RoHS, USR CNR
<b>Šířka</b>	12 mm
<b>Třída krytí</b>	IP20
<b>Výška</b>	49 mm

