

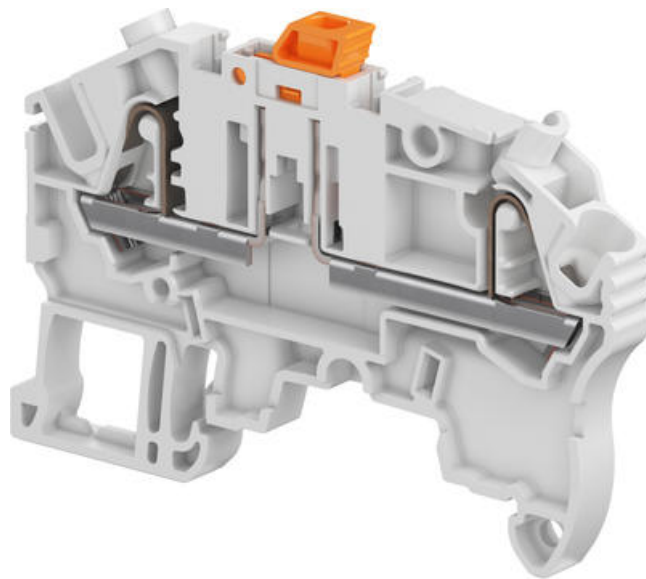


## ŘADOVÉ SVORKY ODPOJOVACÍ S NOŽOVÝM KONTAKTEM ZK2,5-S

1SNK705310R0000

ZK2,5-S šedá svorka pruž. s odpojovačem

- 2,5 mm<sup>2</sup> / 20 A
- Šířka 5,2 mm
- Násuvné / pružinové připojení



### POPIS PRODUKTU

### SPECIFIKACE

Balení	50 ks
Barva	Šedá, Oranžová
Délka odizolování	11 mm
Doporučený plochý šroubovák	3,5 Ø mm
Hloubka	65,7 mm
Impulzní výdržné napětí	6000 V
Jmenovité napětí dle CSA	300 V
Jmenovité napětí dle IEC	630 V
Jmenovité napětí dle UL	300 V
Jmenovitý proud dle CSA	20 A
Jmenovitý proud dle IEC	20 A
Jmenovitý proud dle UL	20 A
Jmenovitý průřez dle CSA	12 AWG
Jmenovitý průřez dle IEC	2,5 mm <sup>2</sup>
Jmenovitý průřez dle UL	12 AWG
Materiál	Polyamid
Max. průřez laněného vodiče dle IEC	2,5 mm <sup>2</sup>

<b>Max. průřez pevného vodiče dle IEC</b>	4 mm <sup>2</sup>
<b>Max. průřez pevného vodiče dle UL</b>	12 AWG
<b>Max. průřez vodiče s izolovanou dutinkou dle IEC</b>	2,5 mm <sup>2</sup>
<b>Max. průřez vodiče s neizolovanou dutinkou dle IEC</b>	2,5 mm <sup>2</sup>
<b>Min. průřez laněného vodiče dle IEC</b>	0,22 mm <sup>2</sup>
<b>Min. průřez pevného vodiče dle IEC</b>	0,2 mm <sup>2</sup>
<b>Min. průřez pevného vodiče dle UL</b>	26 AWG
<b>Min. průřez vodiče s izolovanou dutinkou dle IEC</b>	0,22 mm <sup>2</sup>
<b>Min. průřez vodiče s neizolovanou dutinkou dle IEC</b>	0,22 mm <sup>2</sup>
<b>Počet připojení</b>	2 ks
<b>Shoda s normami</b>	CB, CE, CSA, Gost R, RoHS, USR CNR
<b>Šířka</b>	5,2 mm
<b>Třída krytí</b>	IP20
<b>Výška</b>	52,6 mm

