

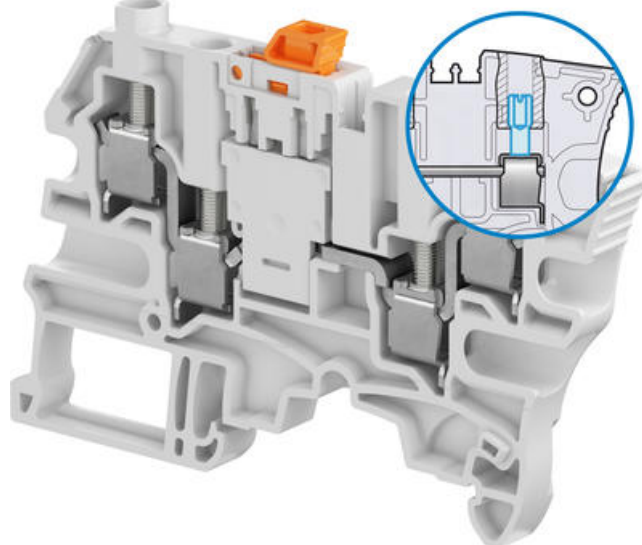


ŘADOVÁ SVORKA ODPOJOVACÍ S NOŽOVÝMI KONTAKTY ZS6-S-4S-T

1SNK506316R0000

ZS6-S-4S-T2 šedá svorka s odpojovačem 4-pól.+
test.zdířky

- 6 mm² / 27 A
- 6 mm široký
- 4 připojení



POPIS PRODUKTU

SPECIFIKACE

Balení	50 ks
Barva	Šedá
Délka odizolování	10,5 mm
Doporučený plochý šroubovák	4 Ø mm
Hloubka	80,7 mm
Hmotnost	18,4 g
Impulzní výdržné napětí	6000 V
Jmenovité napětí dle CSA	300 V
Jmenovité napětí dle IEC	500 V
Jmenovité napětí dle UL	30 V
Jmenovitý proud dle CSA	28 A
Jmenovitý proud dle IEC	27 A
Jmenovitý proud dle UL	28 A
Jmenovitý průřez dle CSA	10 AWG
Jmenovitý průřez dle IEC	4 mm ²
Jmenovitý průřez dle UL	10 AWG
Materiál	Polyamid

Max. průřez laněného vodiče dle IEC	6 mm ²
Max. průřez pevného vodiče dle IEC	6 mm ²
Max. průřez pevného vodiče dle UL	10 AWG
Max. průřez vodiče s izolovanou dutinkou dle IEC	4 mm ²
Max. průřez vodiče s neizolovanou dutinkou dle IEC	4 mm ²
Max. utahovací moment	1 Nm
Min. průřez laněného vodiče dle IEC	0,22 mm ²
Min. průřez pevného vodiče dle IEC	0,2 mm ²
Min. průřez pevného vodiče dle UL	24 AWG
Min. průřez vodiče s izolovanou dutinkou dle IEC	0,22 mm ²
Min. průřez vodiče s neizolovanou dutinkou dle IEC	0,22 mm ²
Min. utahovací moment	0,7 Nm
Počet připojení	4 ks
Shoda s normami	ATEX, CB, CE, CSA, Gost R, RoHS, UL
Šířka	6 mm
Stupeň znečištění prostředí	3
Třída krytí	IP20
Výška	53 mm

