

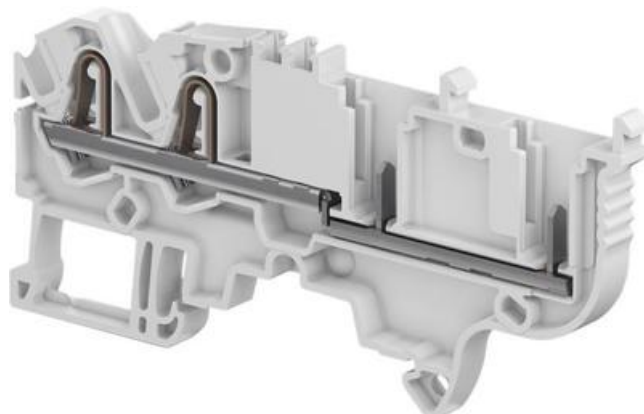


## ŘADOVÉ SVORKY PRO KONEKTOR ZDK4-22

1SNK806010R0000

ZDK4-22 šedá svorka s konektorem

- 0,5-6mm<sup>2</sup>
- 1 a 4 připojení
- 6 mm široký

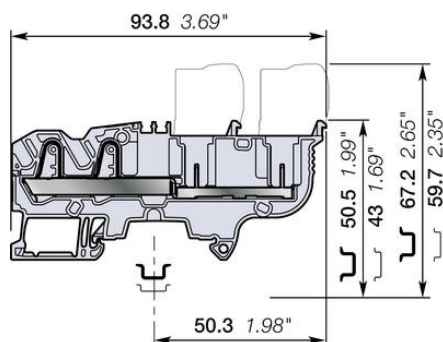


### POPIS PRODUKTU

### SPECIFIKACE

Balení	50 ks
Barva	Šedá
Délka odizolování	13 mm
Doporučený plochý šroubovák	3,5 Ø mm
Hloubka	93,8 mm
Impulzní výdržné napětí	8000 V
Jmenovité napětí dle CSA	600 V
Jmenovité napětí dle IEC	1000 V
Jmenovité napětí dle UL	600 V
Jmenovitý proud dle CSA	30 A
Jmenovitý proud dle IEC	30 A
Jmenovitý proud dle UL	30 A
Jmenovitý průřez dle CSA	10 AWG
Jmenovitý průřez dle IEC	4 mm <sup>2</sup>
Jmenovitý průřez dle UL	10 AWG
Max. průřez laněného vodiče dle IEC	4 mm <sup>2</sup>
Max. průřez pevného vodiče dle IEC	6 mm <sup>2</sup>
Max. průřez pevného vodiče dle UL	10 AWG
Max. průřez vodiče s izolovanou dutinkou dle IEC	4 mm <sup>2</sup>

<b>Max. průřez vodiče s neizolovanou dutinkou dle IEC</b>	4 mm <sup>2</sup>
<b>Min. průřez laněného vodiče dle IEC</b>	0,5 mm <sup>2</sup>
<b>Min. průřez pevného vodiče dle IEC</b>	0,5 mm <sup>2</sup>
<b>Min. průřez pevného vodiče dle UL</b>	26 AWG
<b>Min. průřez vodiče s izolovanou dutinkou dle IEC</b>	0,5 mm <sup>2</sup>
<b>Min. průřez vodiče s neizolovanou dutinkou dle IEC</b>	0,5 mm <sup>2</sup>
<b>Počet připojení</b>	4 ks
<b>Shoda s normami</b>	BV, CB, CE, CSA, EAC, RoHS, USR CNR
<b>Šířka</b>	6 mm
<b>Třída krytí</b>	IP20
<b>Výška</b>	59,7 mm



**6 mm** 0.236 in spacing