

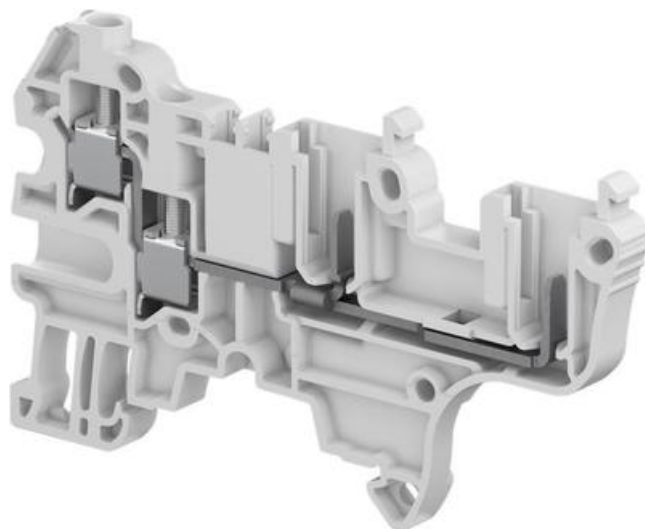


ŘADOVÉ SVORKY PRO KONEKTOR ZDS4-22

1SNK805013R0000

ZDS4-22 šedá svorka s konektorem

- 0,2-4mm²
- 4 připojení
- 6 mm široký

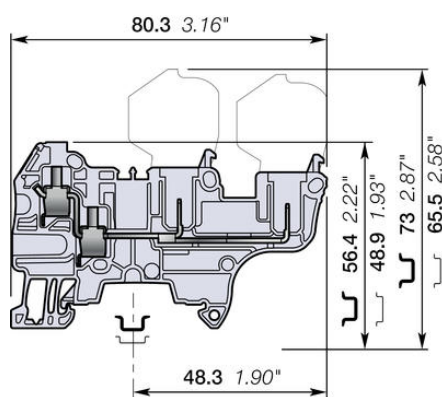


POPIS PRODUKTU

SPECIFIKACE

Balení	50 ks
Barva	Šedá
Délka odizolování	11 mm
Doporučený plochý šroubovák	3,5 Ø mm
Hloubka	80,3 mm
Impulzní výdržné napětí	8000 V
Jmenovité napětí dle CSA	300 V
Jmenovité napětí dle IEC	800 V
Jmenovité napětí dle UL	300 V
Jmenovitý proud dle CSA	28 A
Jmenovitý proud dle IEC	29 A
Jmenovitý proud dle UL	28 A
Jmenovitý průřez dle CSA	10 AWG
Jmenovitý průřez dle IEC	4 mm ²
Jmenovitý průřez dle UL	10 AWG
Max. průřez laněného vodiče dle IEC	4 mm ²
Max. průřez pevného vodiče dle IEC	4 mm ²
Max. průřez pevného vodiče dle UL	10 AWG

Max. průřez vodiče s izolovanou dutinkou dle IEC	4 mm ²
Max. průřez vodiče s neizolovanou dutinkou dle IEC	4 mm ²
Min. průřez laněného vodiče dle IEC	0,22 mm ²
Min. průřez pevného vodiče dle IEC	0,2 mm ²
Min. průřez pevného vodiče dle UL	24 AWG
Min. průřez vodiče s izolovanou dutinkou dle IEC	0,22 mm ²
Min. průřez vodiče s neizolovanou dutinkou dle IEC	0,22 mm ²
Počet připojení	4 ks
Shoda s normami	BV, CB, CE, CSA, EAC, RoHS, USR CNR
Šířka	5,2 mm
Třída krytí	IP20
Výška	65,6 mm



5.2 mm 0.205 in spacing