

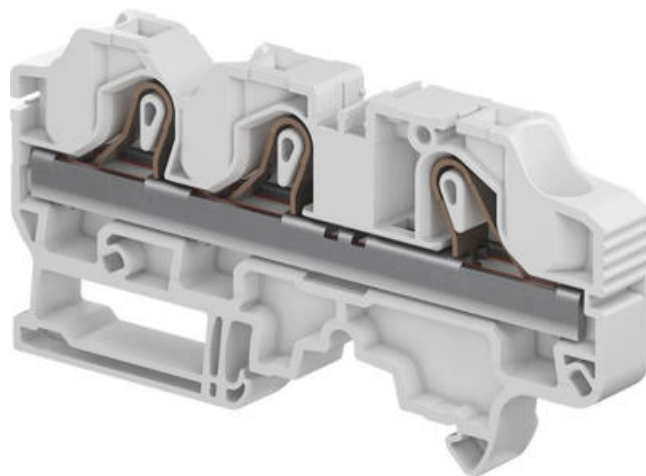


ŘADOVÁ SVORKA PROPOJOVACÍ TŘÍPÓLOVÁ ZK16

1SNK712011R0000

ZK16-3P šedá svorka pruž. 3-pólová

- 16 mm² / 76 A
- 12 mm široký
- Násuvné / pružinové připojení



POPIS PRODUKTU

SPECIFIKACE

Balení	20 ks
Barva	Šedá
Délka odizolování	15 mm
Doporučený plochý šroubovák	4 Ø mm
Hloubka	96,3 mm
Impulzní výdržné napětí	8000 V
Jmenovité napětí dle CSA	600 V
Jmenovité napětí dle IEC	1000 V
Jmenovité napětí dle UL	600 V
Jmenovitý proud dle CSA	75 A
Jmenovitý proud dle IEC	76 A
Jmenovitý proud dle UL	75 A
Jmenovitý průřez dle CSA	4 AWG
Jmenovitý průřez dle IEC	16 mm ²
Jmenovitý průřez dle UL	4 AWG
Materiál	Polyamid
Max. průřez laněného vodiče dle IEC	16 mm ²
Max. průřez pevného vodiče dle IEC	25 mm ²
Max. průřez pevného vodiče dle UL	4 AWG

Max. průřez vodiče s izolovanou dutinkou dle IEC	16 mm ²
Max. průřez vodiče s neizolovanou dutinkou dle IEC	16 mm ²
Min. průřez laněného vodiče dle IEC	0,5 mm ²
Min. průřez pevného vodiče dle IEC	0,5 mm ²
Min. průřez pevného vodiče dle UL	20 AWG
Min. průřez vodiče s izolovanou dutinkou dle IEC	0,5 mm ²
Min. průřez vodiče s neizolovanou dutinkou dle IEC	0,5 mm ²
Počet připojení	3 ks
Shoda s normami	ATEX, BV, CB, CE, CSA, Gost R, IECEx, RoHS, USR CNR
Šířka	12 mm
Třída krytí	IP20
Výška	49 mm

