

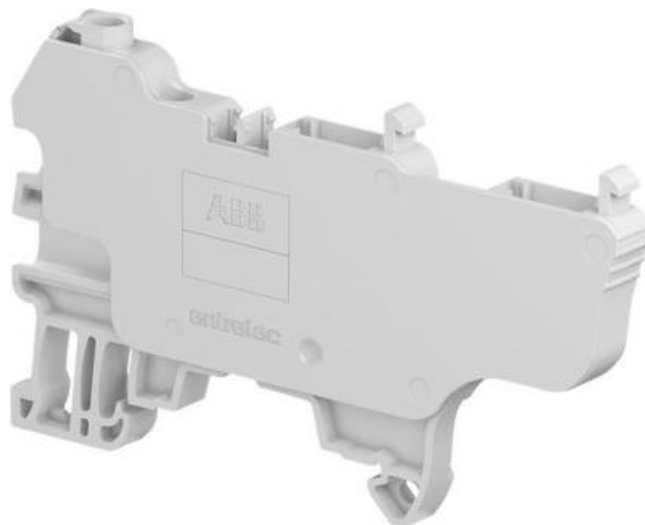


ŘADOVÉ SVORKY PRO KONEKTOR ZDS4-22-R1

1SNK806013R0000

ZDS4-22-R1 šedá svorka s konektorem

- 0,2-4mm²
- 4 připojení
- 6 mm široký

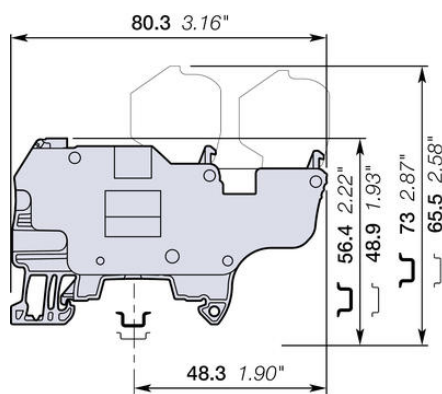


POPIS PRODUKTU

SPECIFIKACE

| | |
|-------------------------------------|-------------------|
| Balení | 50 ks |
| Barva | Šedá |
| Délka odizolování | 11 mm |
| Doporučený plochý šroubovák | 3,5 Ø mm |
| Hloubka | 80,3 mm |
| Impulzní výdržné napětí | 8000 V |
| Jmenovité napětí dle CSA | 300 V |
| Jmenovité napětí dle IEC | 800 V |
| Jmenovité napětí dle UL | 300 V |
| Jmenovitý proud dle CSA | 28 A |
| Jmenovitý proud dle IEC | 29 A |
| Jmenovitý proud dle UL | 28 A |
| Jmenovitý průřez dle CSA | 10 AWG |
| Jmenovitý průřez dle IEC | 4 mm ² |
| Jmenovitý průřez dle UL | 10 AWG |
| Max. průřez laněného vodiče dle IEC | 4 mm ² |
| Max. průřez pevného vodiče dle IEC | 4 mm ² |
| Max. průřez pevného vodiče dle UL | 10 AWG |

| | |
|--|-------------------------------------|
| Max. průřez vodiče s izolovanou dutinkou dle IEC | 4 mm ² |
| Max. průřez vodiče s neizolovanou dutinkou dle IEC | 4 mm ² |
| Min. průřez laněného vodiče dle IEC | 0,22 mm ² |
| Min. průřez pevného vodiče dle IEC | 0,2 mm ² |
| Min. průřez pevného vodiče dle UL | 24 AWG |
| Min. průřez vodiče s izolovanou dutinkou dle IEC | 0,22 mm ² |
| Min. průřez vodiče s neizolovanou dutinkou dle IEC | 0,22 mm ² |
| Počet připojení | 4 ks |
| Shoda s normami | BV, CB, CE, CSA, EAC, RoHS, USR CNR |
| Šířka | 6 mm |
| Třída krytí | IP20 |
| Výška | 65,5 mm |



6 mm 0.236 in spacing