



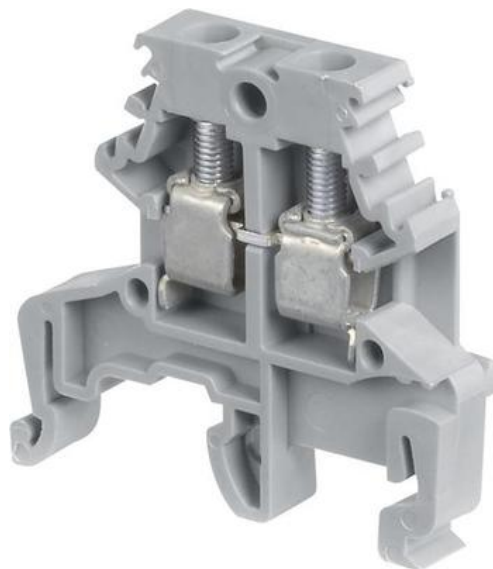
ŘADOVÁ SVORKA PROPOJOVACÍ MS4/6

11526524

MS4/6 svorka řadová

entrelec

- 4 mm² / 32 A
- 6 mm široký
- Nízká stavební výška



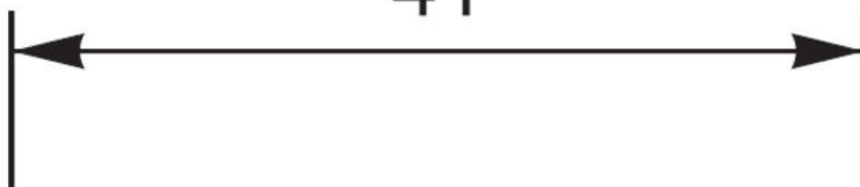
POPIS PRODUKTU

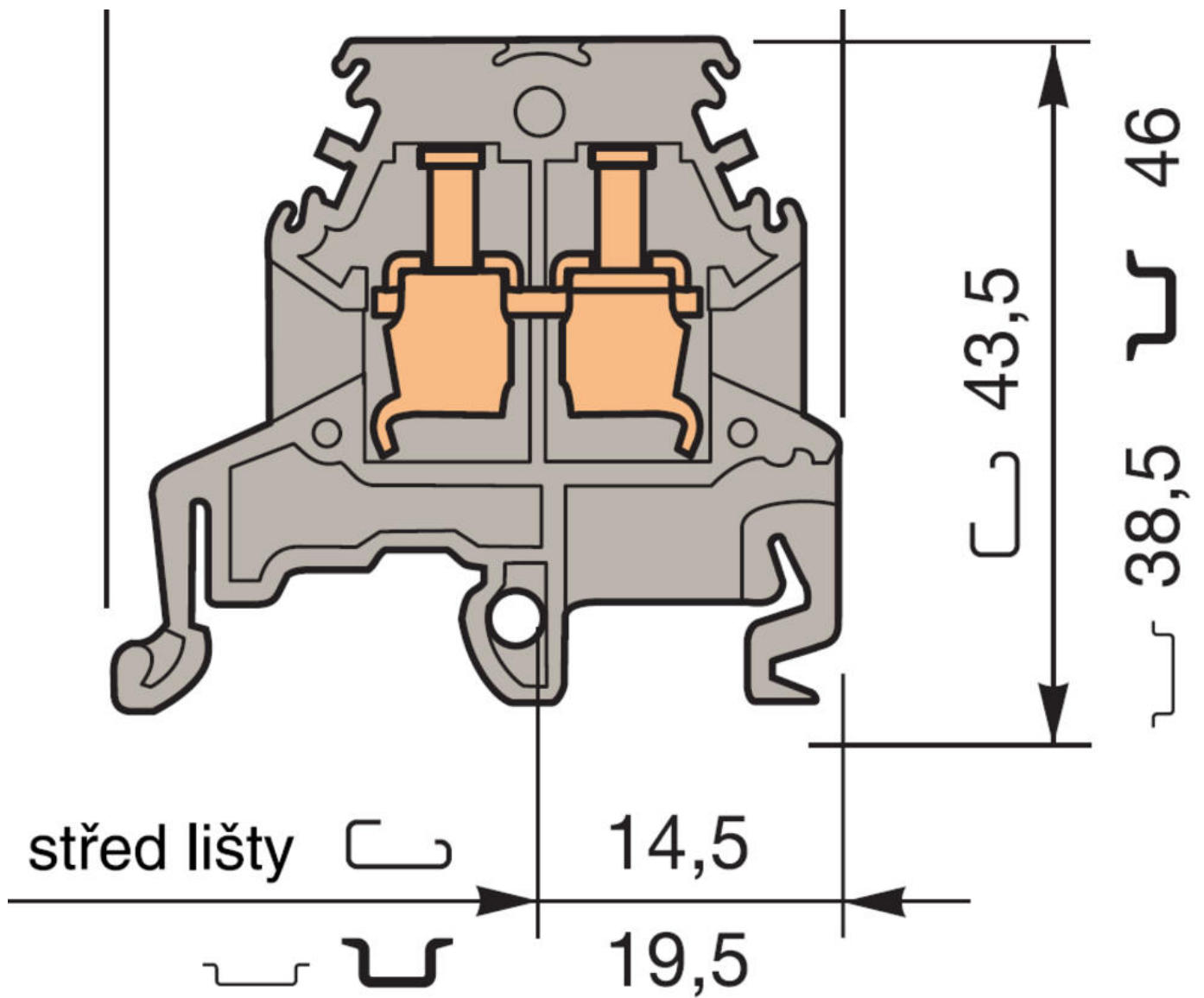
Šroub-šroub

Standardní svorka

Montáž na DIN lištu TS35 a TS32 (EN 50022, 50035).

41





Šířka 6 mm

TECHNICKÉ PARAMETRY

	UL	IEC
Průřez vodiče - pevný	22-10 AWG	0-4 mm ²
Průřez vodiče - lankový	22-10 AWG	0-4 mm ²
Jmenovité napětí (V)	600	800
Jmenovitý proud (A)	30	32
Jmenovitý průřez	10 AWG	4 mm ²
Délka odizolování (mm)	10	
Doporučené utažení (Nm)	0.5-0.8	

OBJEDNACÍ INFORMACE

Popis	Barva	Typ	Obj.č.	E-kód	Balení
Standardní svorka propojovací, šedá	■	MS4/6	11526524	E2925504	50
Standardní svorka propojovací, modrá	■	MS4/6N	12526526	E2925505	50

DOPLŇKY

Popis	Pozn.	Typ	Obj.č.	E-kód	Balení
G-lišta, neperforovaná 32x15x1.5 (2 m)		TS32	TS32	E2925290	20x2 m
Lišta, neperforovaná 35x7.5x1 (2 m)		TS35	TS35	E2929954	20x2 m
Lišta, perforovaná 35x7.5x1 (2 m)		TS35F	TS35/F5	E2929953	20x2 m
Lišta, neperforovaná 35x15x1.5 (2 m)		TS35C	TS35/C	E2929956	10x2 m
Koncovka bezšroubová		BADL	39990302	E2925699	50
Krajní stěna, šedá, pro MS4/6		FEMS6	11388501	E2925602	20
Krajní stěna, modrá, pro MS4/6		FEM S6	12388503	E2925603	20
Krajní stěna, oranžová		FEM56	10329225		20
Testovací zdička, žlutá (6 mm)		DCJ	17305903	E2925661	10
Testovací banánek		FC2	00786526	E2925658	10
Zkratovací hřebec, 10-pólový		PC6	11354826	E2925678	10
Izolační koncovka pro hřebec		EIP	11355024	E2925676	10



BADL



FEMS6



DCJ



FC2



PC6



RC610

SPECIFIKACE

Balení	100 ks
Barva	Šedá
Délka odizolování	10 mm
Doporučený plochý šroubovák	4 Ø mm
Hloubka	41 mm
Impulzní výdržné napětí	4000 V
Jmenovité napětí dle IEC	630 V
Jmenovitý proud dle IEC	32 A
Jmenovitý průřez dle IEC	4 mm ²
Materiál	Polyamid
Max. průřez laněného vodiče dle IEC	4 mm ²
Max. průřez pevného vodiče dle IEC	4 mm ²
Max. průřez pevného vodiče dle UL	10 AWG
Max. utahovací moment	0,8 Nm
Min. průřez laněného vodiče dle IEC	0,22 mm ²

Min. průřez pevného vodiče dle IEC	0,2 mm ²
Min. průřez pevného vodiče dle UL	22 AWG
Min. utahovací moment	0,5 Nm
Počet připojení	2 ks
Shoda s normami	CE, CSA, Gost R, RoHS, UL
Šířka	6 mm
Stupeň znečištění prostředí	3
Třída krytí	IP20
Výška	38,5 mm

