

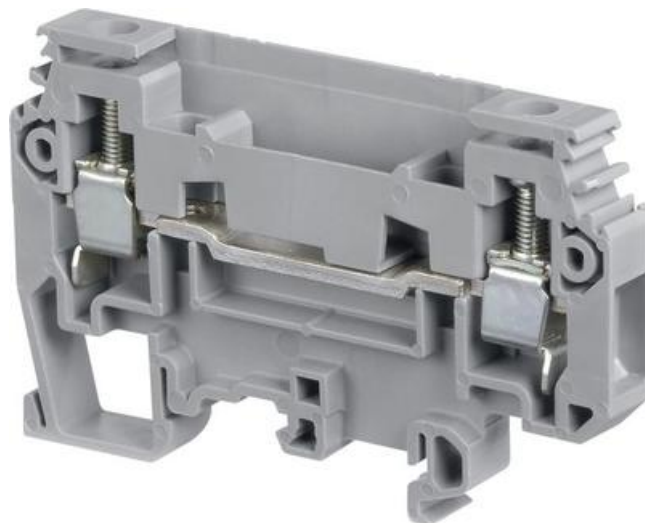


## ŘADOVÉ SVORKY ODPOJOVACÍ M6/8.ST7

11524326

M6/8.ST7 svorka s odpojovačem šedá

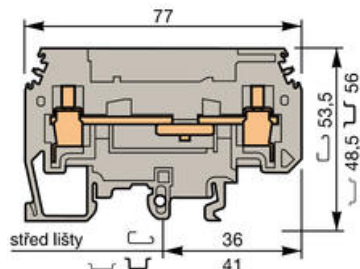
- 6 mm<sup>2</sup>
- 40 A



### POPIS PRODUKTU

Svorka s odpojovačem  
Pro testování obvodů

Řadové svorky **M6/8.ST** se používají jako zkušební a měřicí svorky. Hlavní oblastí použití jsou obvody v proudových transformátorech. Tyto svorky umožňují zkoušení, měření, připojení měřicích přístrojů atd. **POZOR!** Použití svorky pro tyto účely nemá žádný vliv na kabely připojené ke svorkám, což znamená, že obvod není nikterak ovlivněn. Univerzální montáž na DIN lišty TS35 nebo TS32 dle norem (EN 50022, 50035).




Šířka 8 mm

Průchozí svorka bez odpojovače

### TECHNICKÉ PARAMETRY

	NFC-DIN	CSA
Průřez vodiče - pevný	0.5-10 mm <sup>2</sup>	18-8 AWG
Průřez vodiče - lankový	0.5-7 mm <sup>2</sup>	18-8 AWG
Jmenovité napětí (V)	500	150
Jmenovitý proud (A)	30	40
Jmenovitý průřez	6 mm <sup>2</sup>	
Délka odizolování (mm)	13	
Doporučené utažení (Nm)	0.8-1	

## OBJEDNACÍ INFORMACE

Popis	Barva	Typ	Obj.č.	E-kód	Balení
Průchozí svorka bez odpojovače		M6/8.ST7	11524326		25

## DOPLŇKY

Popis	Pozn.	Typ	Obj.č.	E-kód	Balení
Koncovka		BADL	39990302	E2925699	50
Koncovka na šroub šedá		BAM2	20635116	E2925697	50
Krajní stěna M6/8.ST		FEMT2	11362927		20
Oddělovač obvodů M6/8.ST...		SCFT2	11452205		10
Testovací zdlíčka 4 mm		AL4	16324017	E2925664	10
Testovací zdlíčka, oranžová		DCO	17306000	E2925662	10
Testovací banánek		FC4	16786001	E2925659	10
Zkratovací pásek, 15-pólový		BJS8	17478804		10
Zkratovací pásek, 20-pólový, bez šroubů		BJS8	17478905		10
Šroub pro M6/8.ST		EV8S	16840103		100
Zkratovací hřebec, 2-pólový		PC8	11653817		10
Zkratovací hřebec, 3-pólový		PC8	11653910		10
Zkratovací hřebec, 4-pólový		PC8	11654025		10
Zkratovací hřebec, 10-pólový		PC8	16331324	E2925679	10
Propojka pro kabel		AD2.5	11420520	E2925672	10
Propojovací zástrčka 4 mm		BP8.A4	17388820		10



BAM



BADL



FEMST2



SCST2



FC4



DCO



FC4



BJS8



PC8



AD2.5



BP8.A4

RC810

