

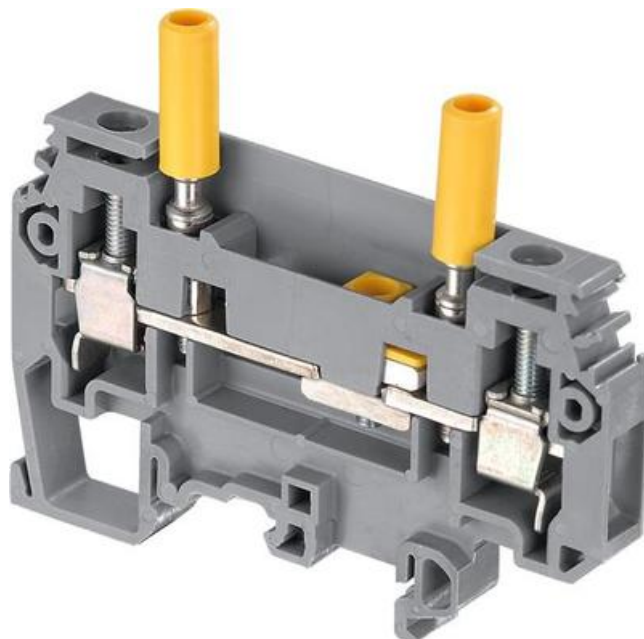


ŘADOVÉ SVORKY ODPOJOVACÍ M6/8.ST1.V2.IP20

11597110

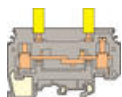
M 6/8.ST1.V2.IP20 svorka s odpojovačem šedá

- Svorka s odpojovačem
- Pro testování obvodů



POPIS PRODUKTU

Řadové svorky **M6/8.ST1.V2.IP20** ST se používají jako zkušební a měřicí svorky. Hlavní oblastí použití jsou obvody v proudových transformátorech. Tyto svorky umožňují zkoušení, měření, připojení měřicích přístrojů atd. **POZOR!** Použití svorky pro tyto účely nemá žádný vliv na kabely připojené ke svorkám, což znamená, že obvod není nikterak ovlivněn. Univerzální montáž na DIN lišty TS35 nebo TS32 dle norem (EN 50022, 50035).



M6/8.ST1.V2.IP20

Šířka 8 mm

Odpojovač s posuvným spojem a 2 testovacími zdířkami o \varnothing 4 mm IP20

TECHNICKÉ PARAMETRY

	IEC
Průřez vodiče - pevný	0.5-10 mm ²
Průřez vodiče - lankový	0.5-6 mm ²
Jmenovité napětí (V)	150
Jmenovitý proud (A)	30
Jmenovitý průřez	6 mm ²
Délka odizolování (mm)	13
Doporučené utažení (Nm)	0.8-1

OBJEDNACÍ INFORMACE

Popis	Barva	Typ	Obj.č.	Balení
Svorka s odpojovačem, testovací zdičky Ø 4 mm, IP20	Šedá	M6/8.ST1.V2.IP20	11597110	25

DOPLŇKY

Popis	Typ	Obj.č.	E-kód	Balení
Krajní stěna M6/8.ST	FEMT2	11362927		10
Krajní stěna, šedá	FEMT2 V0	19362920		10
Zkratovací hřeben, 10-pólový	PC8	16331324	E2925679	10
Zkratovací hřeben, 10-pólový	BP8.A4	17388820		10
Zkratovací hřeben, 2-pólový	PCS2	19987121		5
Zkratovací hřeben, 3-pólový	PCS3	19987222		5
Zkratovací hřeben, 3-pólový	PCS3/5	19987323		5
Zkratovací hřeben, 4-pólový	PCS4	19987004		5



FEMT2



BP8.A4



PC8



PCS2



PCS3



PCS3/5



RC810



PCS4

SPECIFIKACE

Balení	25 ks
Barva	Šedá
Jmenovité napětí dle CSA	150 V
Jmenovité napětí dle IEC	630 V
Jmenovité napětí dle UL	150 V
Jmenovitý proud dle CSA	30 A

Jmenovitý proud dle IEC	40 A
Jmenovitý proud dle UL	30 A
Jmenovitý průřez dle CSA	8 AWG
Jmenovitý průřez dle IEC	6 mm ²
Jmenovitý průřez dle UL	8 AWG
Max. průřez laněného vodiče dle IEC	6 mm ²
Max. průřez pevného vodiče dle IEC	10 mm ²
Max. průřez pevného vodiče dle UL	8 AWG
Max. utahovací moment	0,5 Nm
Max. utahovací moment	1 Nm
Min. průřez laněného vodiče dle IEC	0,5 mm ²
Min. průřez pevného vodiče dle IEC	0,5 mm ²
Min. průřez pevného vodiče dle UL	18 AWG
Min. utahovací moment	0,5 Nm
Min. utahovací moment	0,8 Nm
Shoda s normami	CE, CSA, Gost R, RoHS, USR
Třída krytí	IP20

