

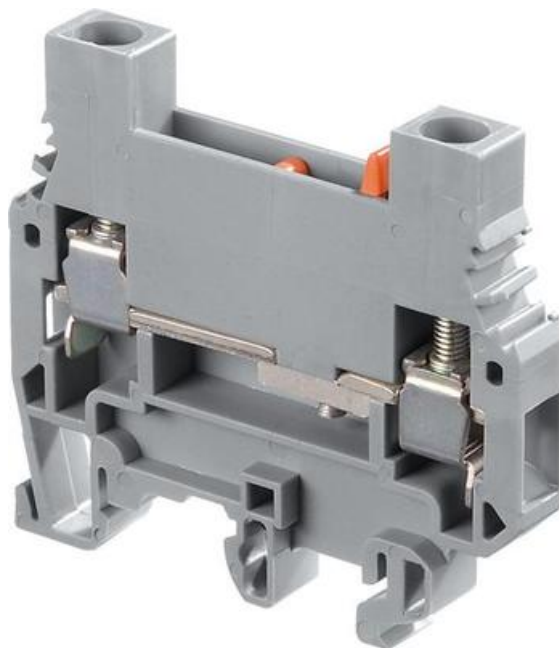


## ŘADOVÉ SVORKY ODPOJOVACÍ M6/8.STA

11535902

M6/8.STA svorka s odpojovačem šedá + test

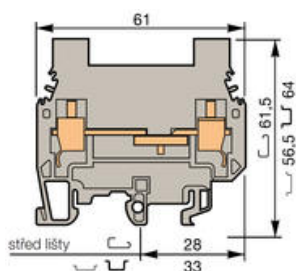
- Odnímatelná svorka
- Pro testování silového obvodu
- 4 mm zkušební objímka ve šroubu



### POPIS PRODUKTU

**Svorka s odpojovačem**  
**Pro testování obvodů**

Řadové svorky **M6/8.ST** se používají jako zkušební a měřicí svorky. Hlavní oblastí použití jsou obvody v proudových transformátorech. Tyto svorky umožňují zkoušení, měření, připojení měřicích přístrojů atd. **POZOR!** Použití svorky pro tyto účely nemá žádný vliv na kabely připojené ke svorkám, což znamená, že obvod není nikterak ovlivněn. Univerzální montáž na DIN lišty TS35 nebo TS32 dle norem (EN 50022, 50035).



Šířka 8 mm

Odpojovač s posuvným spojem a 2 testovacími zdířkami o  $\varnothing$  4 mm, hlave se šroubem

### TECHNICKÉ PARAMETRY

	UL	NFC-DIN
Průřez vodiče - pevný	22-8 AWG	0.5-10 mm <sup>2</sup>
Průřez vodiče - lankový	22-8 AWG	0.5-6 mm <sup>2</sup>
Jmenovité napětí (V)	600	500
Jmenovitý proud (A)	30	57*
Jmenovitý průřez		6 mm <sup>2</sup>

<b>Délka odizolování (mm)</b>	11
<b>Doporučené utažení (Nm)</b>	0.8-1
	*SEMKO tested

## OBJEDNACÍ INFORMACE

Popis	Barva	Typ	Obj.č.	E-kód	Balení
Svorka s odpojovačem, testovací zdičky Ø 4 mm, oranžový odpojovač		M6/8.STA	11535902	E2925562	25

## DOPLŇKY

Popis	Pozn.	Typ	Obj.č.	E-kód	Balení
G-lišta 32x15x1.5 2 m		TS32	TS32	E2925290	20x2 m
Lišta, neperforovaná 35x7,5x1 (2 m)		TS35	TS35	E2929954	20x2 m
Lišta, perforovaná 35x7.5x1 (2 m)		TS35F	TS35/F5	E2929953	20x2 m
Lišta, vysoká neperforovaná 35x15x1.5 (2 m)		TS35C	TS35/C	E2929956	10x2 m
Koncovka na šroub šedá		BAM2	20635116	E2925697	50
Koncovka bezšroubová		BADL	39990302	E2925699	50
Krajní stěna, šedá pro M6/8.STA		FEMSTA	11697921	E2925600	10
Oddělovač obvodů M6/8.STA		SCSTA	11477805	E2925619	10
Testovací banánek		FC4	16786001	E2925659	10
Zkratovací hřebec, 2-pólový		PC8	11653817		10
Zkratovací hřebec, 3-pólový		PC8	11653910		10
Zkratovací hřebec, 4-pólový		PC8	11654025		10
Zkratovací hřebec, 10-pólový		PC8	16331324	E2925679	10
Propojka pro kabel		AD2.5	11420520	E2925672	10
RC810 Popisné štítky					



BAM2



BADL



FEMSTA



SCSTA



FC4



PC8



RC810

## SPECIFIKACE

Balení	25 ks
Barva	Šedá
Jmenovité napětí dle IEC	500 V
Jmenovité napětí dle UL	600 V
Jmenovitý proud dle IEC	30 A
Jmenovitý proud dle UL	50 A
Jmenovitý průřez dle IEC	6 mm <sup>2</sup>
Jmenovitý průřez dle UL	8 AWG
Max. průřez laněného vodiče dle IEC	6 mm <sup>2</sup>
Max. průřez pevného vodiče dle IEC	10 mm <sup>2</sup>
Max. průřez pevného vodiče dle UL	8 AWG
Max. utahovací moment	0,6 Nm
Max. utahovací moment	1 Nm
Min. průřez laněného vodiče dle IEC	0,5 mm <sup>2</sup>
Min. průřez pevného vodiče dle IEC	0,5 mm <sup>2</sup>
Min. průřez pevného vodiče dle UL	22 AWG
Min. utahovací moment	0,4 Nm
Min. utahovací moment	0,8 Nm
Shoda s normami	CE, Gost R, RoHS, USR
Třída krytí	IP20

