

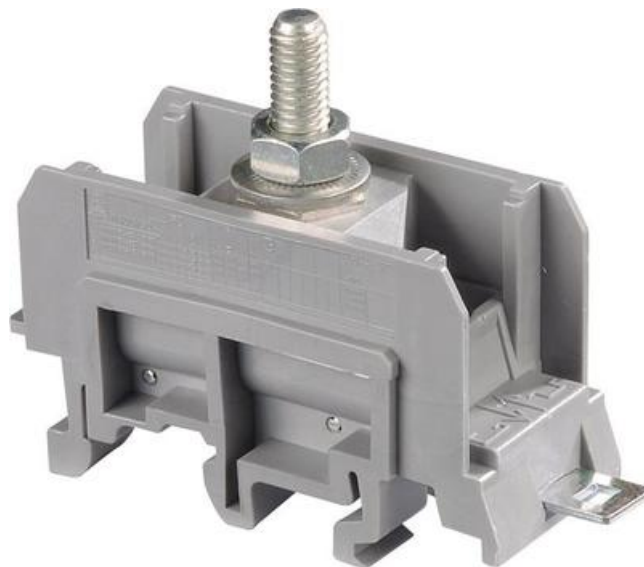


## ŘADOVÉ SILOVÉ SVORKY M35/26.F

11514110

M35/26.F svorka silová

- 35 mm<sup>2</sup> / 101 A
- 1 čep M6
- šířka 26 mm



### POPIS PRODUKTU

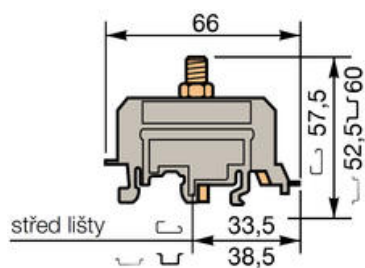
Silová svorka

TYPE 1



DIN 1-3

Šířka 26 mm



1 matice M6

Montáž na lištu DIN


- s 1 maticí

### TECHNICKÉ PARAMETRY

	DIN-VDE	UL	CSA
Průřez vodiče mm <sup>2</sup> /AWG	6-35	14-24 AWG	4 AWG max.
přepážka lišta šroubová svorka	16x4 mm 63"x.16"	16x4 mm 63"x.16"	16x4 mm 63"x.16"
Jmenovité napětí ( bez přepážky / s přepážkou ) ( V )	1000-1200	600	600

<b>Jmenovitý proud (A)</b>	115	115	125
<b>Jmenovitý průřez</b>	25 mm <sup>2</sup>	2 AWG	4 AWG
<b>Délka odizolování</b>	19 mm/.75"	19 mm/.75"	19 mm/.75"
<b>Doporučené utažení</b>	4.5 Nm/39 lb.in	4.5 Nm/39 lb.in	4.5 Nm/39 lb.in

## OBJEDNACÍ ČÍSLA

Popis	Barva	Typ	Obj.č.	E-kód	Balení
Silová svorka		M35/26F	11514110		10

## DOPLŇKY

Popis	Poznámka	Typ	Obj.č.	E-kód	Balení
Dvojitý kabelový držák		SFD16	16369322		1
G-lišta 32x15x1.5 (2 m)		TS32	TS32	E2925290	10 x 2 m
Lišta perforovaná 35x7.5x1 (2 m)		TS35F	TS35/F5	E2929953	20 x 2 m
Lišta neperforovaná 35x7.5x1 (2 m)		TS35	TS35	E2929954	
Lišta vysoká, neperforovaná 35x15x1.5 (2 m)		TS35C	TS35/C	E2929956	10 x 2 m
Koncovka, vysoká		BAEH	11693404		50
Koncovka, vysoká, kovová patka		BADH	11690027		
Ochranný kryt pro rozteč svorky 26 mm		CPU26	11488207		1
Přepážka pro rozteč svorky 26		ECP26	11368924		10
Ochranný kryt pro 1 svorku, rozteč svorky 26 mm		CPP261	16820213		5
Ochranný kryt pro 2 svorky, rozteč svorky 26 mm		CPP 262	16820112		
Ochranný kryt pro 3 svorky, rozteč svorky 26 mm		CPP263	16340320		



CPU



ECP



CPP



Dvojitý kabelový držák

## SPECIFIKACE

<b>Balení</b>	10 ks
<b>Barva</b>	Šedá
<b>Hloubka</b>	66 mm

Jmenovité napětí dle IEC	1000 V
Jmenovité napětí dle UL	600 V
Jmenovitý proud dle IEC	101 A
Jmenovitý proud dle UL	115 A
Jmenovitý průřez dle IEC	25 mm <sup>2</sup>
Max. utahovací moment	4,5 Nm
Min. utahovací moment	4,5 Nm
Počet připojení	1 ks
Shoda s normami	CE, CSA, Gost R, USR
Šířka	26 mm
Výška	52,5 mm

