

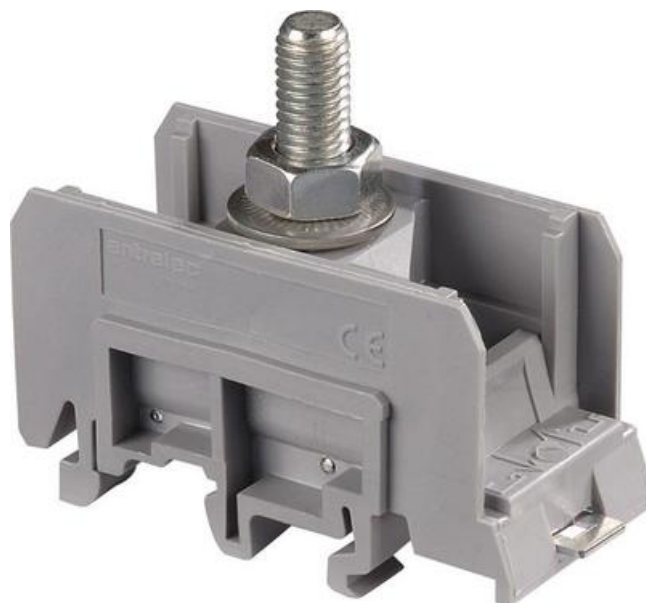


ŘADOVÉ SILOVÉ SVORKY M70/31.F

11514413

M70/31.F svorka silová

- 50 mm² / 150 A
- 1 čep M8
- šířka 31 mm



POPIS PRODUKTU

Silová svorka

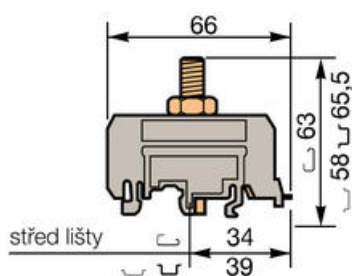
TYPE 1

┌

└

DIN 1-3

Šířka 31 mm



1 matice M8

Montáž na lištu DIN


- s 1 maticí

TECHNICKÉ PARAMETRY

		DIN-VDE	UL	CSA
Průřez vodiče mm ² /AWG	přepážka lišta šroubová svorka	6-70 20x5 mm 78"x.20"	14-00 AWG 20x5 mm 78"x.20"	0 AWG max. 20x5 mm 78"x.20"
Jmenovité napětí (bez přepážky / s přepážkou) (V)		1000-1200	600	600

Jmenovitý proud (A)	178	175	200
Jmenovitý průřez	50 mm ²	00 AWG	0 AWG
Délka odizolování	22 mm/.87"	22 mm/.87"	22 mm/.87"
Doporučené utažení	6 Nm/52 lb.in	6 Nm/52 lb.in	6 Nm/52 lb.in

OBJEDNACÍ INFORMACE

Popis	Barva	Typ	Obj.č.	E-kód	Balení
Silová svorka		M70/31F	11514413		10

DOPLŇKY

Popis	Poznámka	Typ	Obj.č.	E-kód	Balení
Dvojitý kabelový držák		SFD25	16369423		1
G-lišta 32x15x1.5 2 m		TS32	TS32	E2925290	10 x 2 m
Lišta perforovaná 35x7.5x1 (2 m)		TS35F	TS35/F5	E2929953	20 x 2 m
Lišta neperforovaná 35x7.5x1 (2 m)		TS35	TS35	E2929954	
Lišta vysoká, neperforovaná 35x15x1.5 (2 m)		TS35C	TS35/C	E2929956	10 x 2 m
Koncovka, vysoká		BAEH	11693404		50
Koncovka, vysoká, kovová patka		BADH	11690027		
Přepážka pro rozteč svorky 31		ECP31	11369021		10
Ochranný kryt pro 1 svorku, rozteč svorky 31 mm		CPP311	16820415		5
Ochranný kryt pro 2 svorky, rozteč svorky 31 mm		CPP312	16820314		
Ochranný kryt pro 3 svorky, rozteč svorky 31 mm		CPP313	16340906		



CPU



ECP



CPP



Dvojitý kabelový držák

SPECIFIKACE

Balení	10 ks
Barva	Šedá
Hloubka	66 mm
Jmenovité napětí dle IEC	1000 V

Jmenovitý proud dle IEC	150 A
Jmenovitý průřez dle IEC	50 mm ²
Max. průřez laněného vodiče dle IEC	50 mm ²
Max. průřez pevného vodiče dle IEC	70 mm ²
Max. utahovací moment	6 Nm
Min. průřez laněného vodiče dle IEC	6 mm ²
Min. průřez pevného vodiče dle IEC	6 mm ²
Počet připojení	1 ks
Shoda s normami	CE, CSA, Gost R, RoHS, USR
Šířka	31 mm
Výška	58,5 mm

