

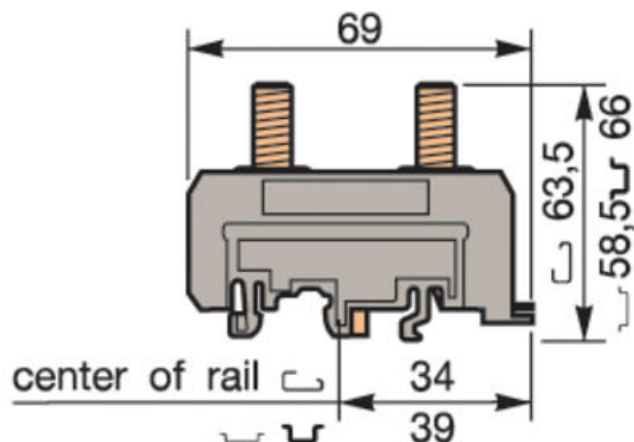


## ŘADOVÉ SILOVÉ SVORKY M120/35.FF

11514615

M120/35.FF svorka silová

- 120 mm<sup>2</sup>
- kolejnice TS35
- Šroubové svorky



### POPIS PRODUKTU

Silová svorka

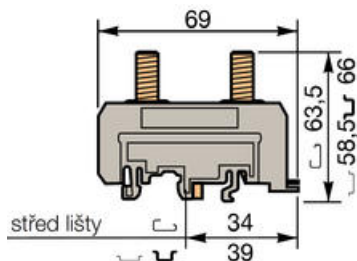
TYPE 1

┌

└

DIN 1-3

Šířka 35 mm



2 matice M8

Montáž na lištu DIN

-se 2 maticemi

### TECHNICKÉ PARAMETRY

		DIN-VDE	UL	CSA
Průřez vodiče mm <sup>2</sup> /AWG	přepážka lišta šroubová svorka	6-95	14-250 MCM	000 AWG max.
		25x5 mm 1"x.20"	25x5 mm 1"x.20"	25x5 mm 1"x.20"
Jmenovité napětí ( bez přepážky / s přepážkou ) (V)		1000-1200	600	600
Jmenovitý proud (A)		220	255	270
Jmenovitý průřez		70 mm <sup>2</sup>	250 MCM	000 AWG
Doporučené utažení		6 Nm/52 lb.in	6 Nm/52 lb.in	6 Nm/52 lb.in

## OBJEDNACÍ INFORMACE

Popis	Barva	Typ	Obj.č.	E-kód	Balení
Silová svorka		M120/35FF	11514615		10

## DOPLŇKY

Popis	Poznámka	Typ	Obj.č.	E-kód	Balení
Dvojité kabelový držák		SFD251	16369524		1
G-lišta 32x15x1.5 (2 m)		TS32	TS32	E2925290	10 x 2 m
Lišta perforovaná 35x7.5x1 (2 m)		TS35F	TS35/F5	E2929953	20 x 2 m
Lišta neperforovaná 35x7.5x1 (2 m)		TS35	TS35	E2929954	
Lišta vysoká, neperforovaná 35x15x1.5 (2 m)		TS35C	TS35/C	E2929956	10 x 2 m
Koncovka, vysoká		BAEH	11693404		50
Koncovka, vysoká, kovová patka		BADH	11690027		
Ochranný kryt pro rozteč svorky 35 mm		CPU35	11651407		1
Přepážka pro rozteč svorky 35 mm		ECP35	11369116	E2925631	10
Ochranný kryt pro	1 svorku, rozteč svorky 35 mm	CPP351	16820617	E2925638	5
	2 svorky, rozteč svorky 35 mm	CPP352	16820516	E2925637	
	3 svorky, rozteč svorky 35 mm	CPP353	16341826	E2925635	



CPU



ECP



CPP



Dvojité kabelový držák

## SPECIFIKACE

Balení	10 ks
Barva	Šedá
Hloubka	69 mm
Impulzní výdržné napětí	8000 V
Jmenovité napětí dle IEC	1000 V
Jmenovitý proud dle IEC	192 A
Jmenovitý průřez dle IEC	70 mm <sup>2</sup>
Max. průřez laněného vodiče dle IEC	70 mm <sup>2</sup>

Max. průřez pevného vodiče dle IEC	95 mm <sup>2</sup>
Max. utahovací moment	6 Nm
Min. průřez laněného vodiče dle IEC	6 mm <sup>2</sup>
Min. průřez pevného vodiče dle IEC	6 mm <sup>2</sup>
Počet připojení	2 ks
Shoda s normami	CE, CSA, Gost R, RoHS, USR
Šířka	35 mm
Výška	58,5 mm

