

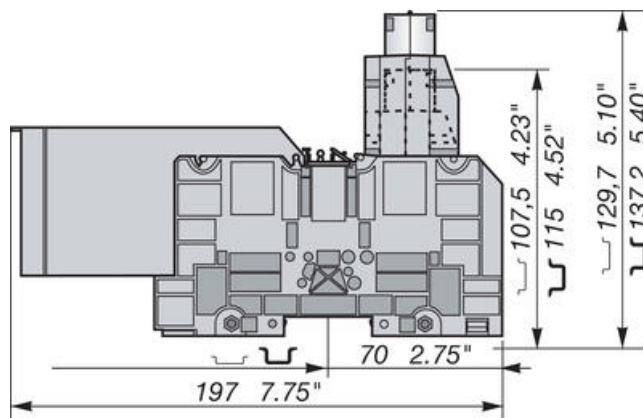


## ŘADOVÉ SILOVÉ SVORKY D185/55.AF

19000900

D185/55.AF svorka silová

- 185 mm<sup>2</sup>
- kolejnice TS35
- Šroubové svorky / kabelová oka



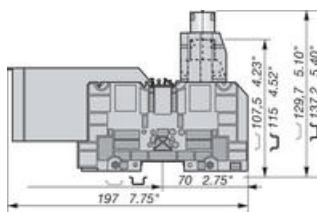
### POPIS PRODUKTU

#### Silové svorky

#### Pro lištu TS35

Svorka pro montáž na symetrickou DIN lištu nebo přímo na desku.

Šířka 55 mm



1 matice M12 + 1 svěrka se šroubem HM12


### TECHNICKÉ PARAMETRY

Průřez vodiče		NFC*	DIN**
Kabelové oko	pevný vodič	25-240 mm <sup>2</sup>	6-185 mm <sup>2</sup>
C8/C11	lankový vodič	6-185 mm <sup>2</sup>	
Šroubová svěrka	pevný vodič	25-240 mm <sup>2</sup>	
IECB9/IECB15	lankový vodič	25-185 mm <sup>2</sup>	
		IEC	IEC
Jmenovité napětí			
V =	V	1000	1000
Zkratová odolnost	kV	8	8
Stupeň znečištění		3	3
Jmenovitý proud			
Jmenovitý proud	A	353	
Jmenovitý průřez	mm <sup>2</sup>	185	

Doporučené utažení Nm Kabelové oko 14

\* NFC 20130 \*\* DIN 46234

## OBJEDNACÍ INFORMACE

Popis	Barva	Typ	Obj.č.	E-číslo	Balení
Silová svorka		D185/55.AF	19000900		5

## DOPLŇKY

Popis	Pozn.	Typ	Obj.č.	E-číslo	Balení
Koncovka, vysoká, kovová patka		BADH	11690027		50
Ochranný kryt		CPUF185/300	19001921		5



Koncovka



Ochranný kryt

## SPECIFIKACE

Balení	1 ks
Barva	Šedá
Hloubka	228,5 mm
Impulzní výdržné napětí	8000 V
Jmenovité napětí dle IEC	1000 V
Jmenovité napětí dle UL	600 V
Jmenovitý proud dle IEC	353 A
Jmenovitý proud dle UL	320 A
Jmenovitý průřez dle IEC	185 mm <sup>2</sup>
Max. utahovací moment	50 Nm
Min. utahovací moment	25 Nm
Počet připojení	2 ks
Shoda s normami	CE, Gost R, RoHS, USR CNR
Šířka	55 mm
Výška	152 mm

