

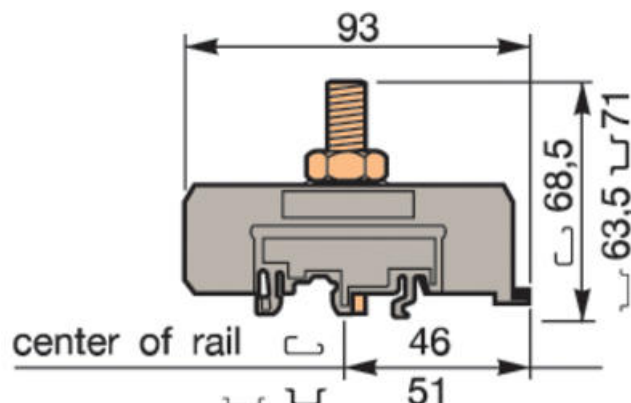


ŘADOVÉ SILOVÉ SVORKY M300/42.F

11515025

M300/42.F svorka silová

- 300 mm²
- kolejnice TS35
- Šroubové svorky



POPIS PRODUKTU

Silová svorka

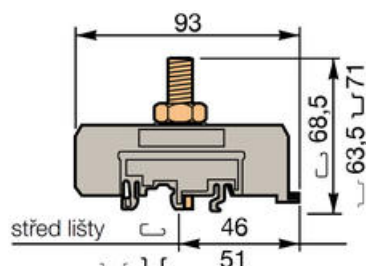
TYPE 1

┌

└

DIN 1-3

Šířka 42 mm



1 matice M10

Montáž na lištu DIN

- s 1 maticí

TECHNICKÉ PARAMETRY

		DIN-VDE	UL	CSA
Průřez vodiče mm ² /AWG	přepážka lišta šroubová svorka	6-150 32x8 mm 1.26"x.32"	14-250 MCM 32x8 mm 1.26"x.32"	000 AWG max. 32x8 mm 1.26"x.32"
Jmenovité napětí (bez přepážky / s přepážkou) (V)		1000-1200	600	600
Jmenovitý proud (A)		265	360	480
Jmenovitý průřez		95 mm ²	500 MCM	500 AWG
Délka odizolování		40 mm/1.58"	40 mm/1.58"	40 mm/1.58"

Doporučené utažení

10 Nm/87 lb.in

10 Nm/87 lb.in

10 Nm/87 lb.in

OBJEDNACÍ INFORMACE

Popis	Barva	Typ	Obj.č.	E-kód	Balení
Silová svorka		M300/42F	11515025		10

DOPLŇKY

Popis	Poznámka	Typ	Obj.č.	E-kód	Balení
G-lišta 32x15x1.5 (2 m)		TS32	TS32	E2925290	10 x 2 m
Lišta perforovaná 35x7.5x1 (2 m)		TS35F	TS35/F5	E2929953	20 x 2 m
Lišta neperforovaná 35x7.5x1 (2 m)		TS35	TS35	E2929954	
Lišta vysoká, neperforovaná 35x15x1.5 (2 m)		TS35C	TS35/C	E2929956	10 x 2 m
Koncovka, vysoká		BAEH	11693404		50
Koncovka, vysoká, kovová patka		BADH	11690027		
Ochranný kryt pro rozteč svorky 42 mm		CPU42	11651500		1
Přepážka pro rozteč svorky 42 mm		ECP42	11369217	E2925632	10
Ochranný kryt pro 1 svorku, rozteč svorky 42 mm		CPP421	16820821	E2925640	5
Ochranný kryt pro 2 svorky, rozteč svorky 42 mm		CPP422	16820710	E2925639	
Ochranný kryt pro 3 svorky, rozteč svorky 42 mm		CPP423	16342414	E2925636	



CPU



ECP



CPP



Dvojitý kabelový držák

SPECIFIKACE

Balení	10 ks
Barva	Šedá
Hloubka	93 mm
Impulzní výdržné napětí	8000 V
Jmenovité napětí dle IEC	1000 V
Jmenovité napětí dle UL	600 V
Jmenovitý proud dle IEC	269 A

Jmenovitý proud dle UL	230 A
Max. průřez laněného vodiče dle IEC	120 mm ²
Max. průřez pevného vodiče dle IEC	150 mm ²
Max. utahovací moment	10 Nm
Min. průřez laněného vodiče dle IEC	6 mm ²
Min. průřez pevného vodiče dle IEC	6 mm ²
Min. utahovací moment	10 Nm
Počet připojení	1 ks
Shoda s normami	CE, CSA, Gost R, RoHS, USR
Šířka	42 mm
Výška	63,5 mm

