



ŘADOVÁ SVORKA DVOUPATROVÁ S UKOSTŘENÍM SPODNÍHO PATRA ZS6- D2-PE

1SNK506212R0000

ZS6-D2-PE svorka dvoupatrová zemnicí

- 6 mm² / 40 A
- 6 mm široký
- Průchozí horní patro.

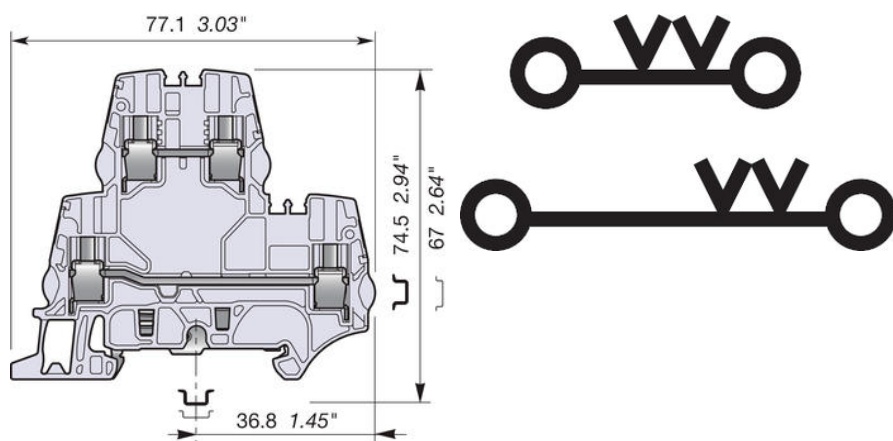


POPIS PRODUKTU

SPECIFIKACE

Balení	50 ks
Barva	Šedá
Délka odizolování	10 mm
Hloubka	77,1 mm
Impulzní výdržné napětí	8000 V
Jmenovité napětí dle CSA	300 V
Jmenovité napětí dle IEC	800 V
Jmenovité napětí dle UL	300 V
Jmenovitý proud dle CSA	30 A
Jmenovitý proud dle IEC	41 A
Jmenovitý proud dle UL	30 A
Jmenovitý průřez dle CSA	10 AWG
Jmenovitý průřez dle IEC	6 mm ²
Jmenovitý průřez dle UL	10 AWG
Materiál	Polyamid
Max. průřez laněného vodiče dle IEC	6 mm ²

Max. průřez laněného vodiče dle UL	12 AWG
Max. průřez pevného vodiče dle IEC	6 mm ²
Max. průřez pevného vodiče dle UL	10 AWG
Max. průřez vodiče s izolovanou dutinkou dle IEC	4 mm ²
Max. průřez vodiče s neizolovanou dutinkou dle IEC	4 mm ²
Max. utahovací moment	1 Nm
Min. průřez laněného vodiče dle IEC	0,2 mm ²
Min. průřez laněného vodiče dle UL	24 AWG
Min. průřez pevného vodiče dle IEC	0,2 mm ²
Min. průřez pevného vodiče dle UL	24 AWG
Min. průřez vodiče s izolovanou dutinkou dle IEC	0,22 mm ²
Min. průřez vodiče s neizolovanou dutinkou dle IEC	0,22 mm ²
Min. utahovací moment	0,7 Nm
Počet připojení	4 ks
Shoda s normami	BV, CB, CE, CSA, Gost R, RoHS, USR
Šířka	6 mm
Třída krytí	IP20
Výška	67 mm



6 mm 0.236 in Spacing