

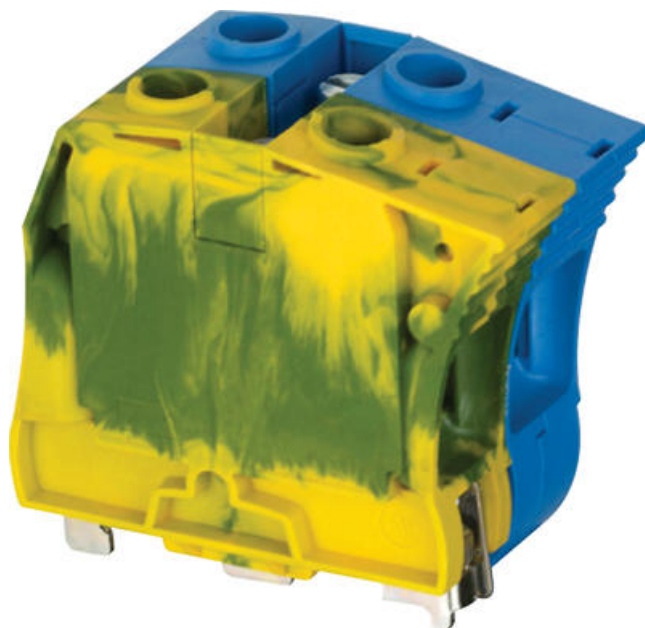


ŘADOVÉ SVORKY SDRUŽENE PROPOJOVACÍ ZS35-PEN

1SNK516170R0000

ZS35-PEN kostřící PEN svorka

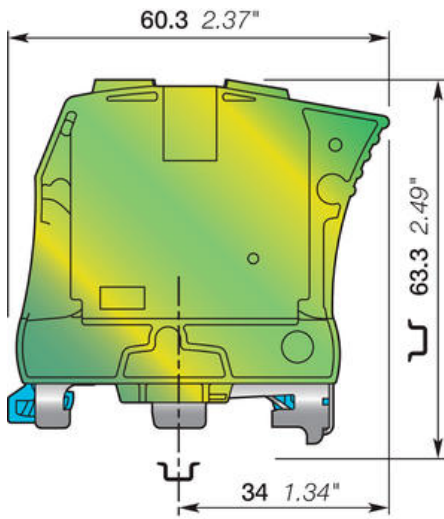
- 35 mm²
- 125 A
- šířka 32 mm



POPIS PRODUKTU

SPECIFIKACE

Balení	10 ks
Barva	Modrá, Žlutozelená
Délka odizolování	17 mm
Doporučený plochý šroubovák	6,5 Ø mm
Hloubka	60,3 mm
Jmenovitý průřez dle IEC	35 mm ²
Max. průřez laněného vodiče dle IEC	35 mm ²
Max. průřez pevného vodiče dle IEC	35 mm ²
Max. utahovací moment	3 Nm
Min. průřez laněného vodiče dle IEC	6 mm ²
Min. průřez pevného vodiče dle IEC	6 mm ²
Min. utahovací moment	2,8 Nm
Počet připojení	4 ks
Shoda s normami	CE, Gost R, RoHS
Šířka	32 mm
Výška	58 mm



32 mm 1.26 in Spacing