



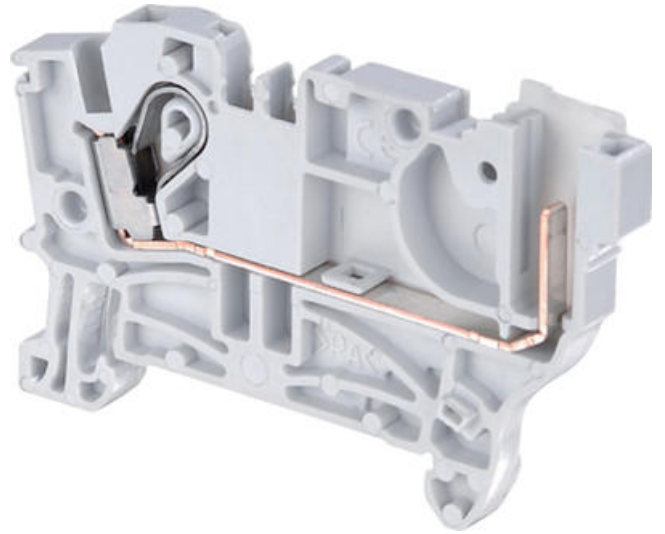
Poptávka

entrelec

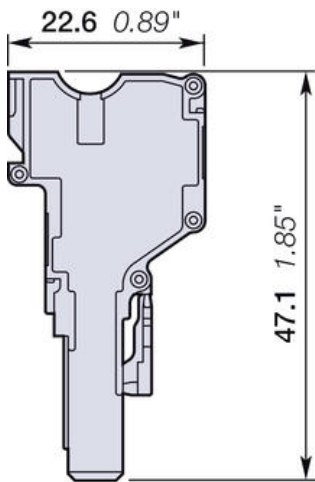
ŘADOVÉ SVORKY PRO KONEKTOR ZDP2,5-11

1SNK900403R0000

PG5-R2 komponentní zástrčka



POPIS PRODUKTU



5.2 mm 0.205 in spacing