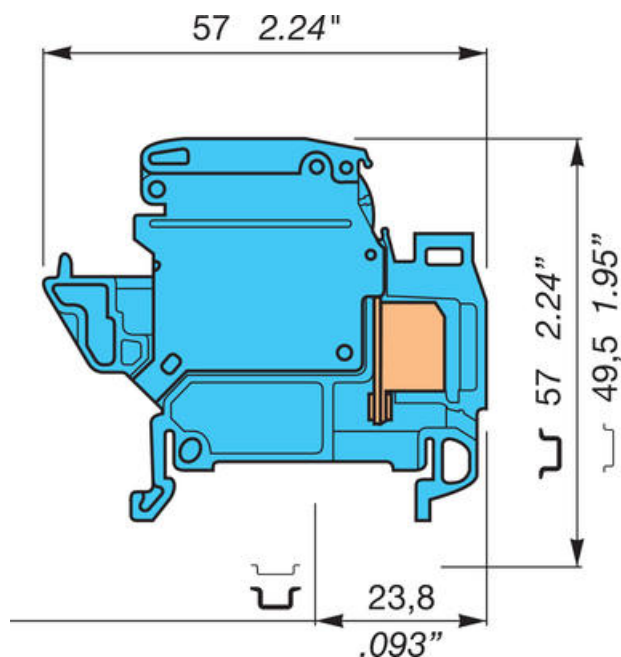
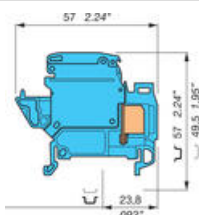


**ADO ODPOJOVACÍ SVORKA D2.5/8.NT.**

39979303

D2,5/8.NT.ADO Odnímatelná neutrální svorka

**POPIS PRODUKTU**

Šířka 8mm

ADO-pro průřez vodiče 1 - 2.5 mm²**TECHNICKÉ PARAMETRY**

| | IEC NFC VDE | UL/CSA |
|----------------------------|-----------------------|-----------|
| Průřez vodiče - pevný | 1-2.5 mm ² | 16-14 AWG |
| Průřez vodiče - lankový | 1-2.5 mm ² | 16-14 AWG |
| Jmenovité napětí (V st/ss) | 400 | |
| Zkratová odolnost (kV) | 6 | |
| Stupeň znečištění | 3 | |
| Jmenovitý proud (A) | 24 | |
| Jmenovitý průřez | 2.5 mm ² | 14 AWG |

OBJEDNACÍ INFORMACE

| Popis | Barva | Typ | Obj.č. | E-kód | Balení |
|---------------------------|-------|---------------|----------|-------|--------|
| Svorka s odpojovačem nuly | | D2.5/8.NT.ADO | 39979303 | | 50 |

DOPLŇKY

| Popis | Poznámka | Typ | Obj.č. | E-kód | Balení |
|---|----------|---------|----------|----------|--------|
| Krajní stěna | | FEDADNT | 39979505 | | 20 |
| Oddělovač | | VRPA1 | 39958725 | | 10 |
| Měděná lišta 10x3 mm | | B03 | 16440624 | E2925685 | 1 m |
| Svorka pro rozvodnou lištu 0,5-35 mm ² | | SFB1 | 16386005 | E2925690 | 50 |
| Ruční nástroj, ADO | | OUMAD | 17946606 | E1647040 | 1 |
| Ruční automatický nástroj, ADO | | OUPAD | 17894404 | E1647041 | |
| Pneumatický nástroj, ADO | | OUTPAD | 20571011 | | |
| Kit výměnné hlavy, ADO | | OUTA | 20528403 | E2925799 | |

Popisy RC610



FEDADNT



RC810

SPECIFIKACE

| | |
|-------------------------------------|---------------------|
| Jmenovité napětí dle IEC | 400 V |
| Jmenovitý proud dle IEC | 24 A |
| Jmenovitý průřez dle CSA | 14 AWG |
| Jmenovitý průřez dle IEC | 2,5 mm ² |
| Max. průřez laněného vodiče dle IEC | 2,5 mm ² |
| Max. průřez laněného vodiče dle UL | 14 AWG |
| Max. průřez pevného vodiče dle IEC | 2,5 mm ² |
| Max. průřez pevného vodiče dle UL | 14 AWG |
| Min. průřez laněného vodiče dle IEC | 1 mm ² |
| Min. průřez laněného vodiče dle UL | 16 AWG |
| Min. průřez pevného vodiče dle IEC | 1 mm ² |
| Min. průřez pevného vodiče dle UL | 16 AWG |
| Stupeň znečištění prostředí | 3 |

