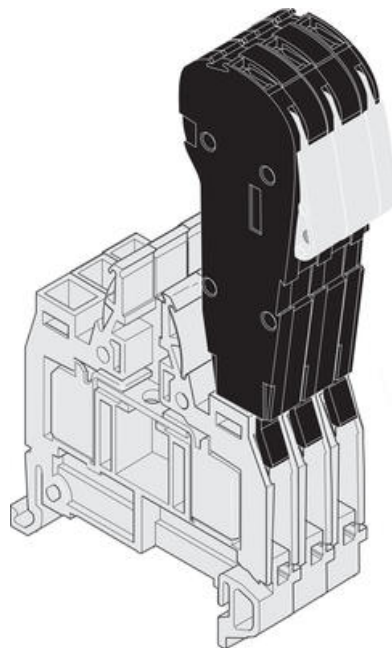




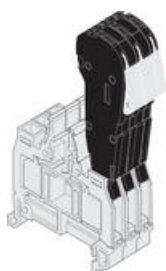
TESTOVACÍ KONEKTOR ADO-SVORKOVNIC - CEADO.5

39934511

CEADO.5 testovací konektor



POPIS PRODUKTU

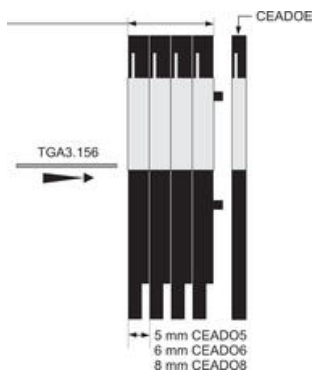


Šířka 5mm

Jednoduché a rychlé testování ,

Zaklapněte zkoušenou jednotku do držáku ADO. Testovací jednotka má dvě pevné pozice: zajištěnou během testování a volnou při stisknutí barevně svítélkujícího ramene.

Montáž testovacího konektoru



Testovací konektor lze skládat z jednotlivých modulů pomocí montážních háčků. Konektor lze vytvořit až z 20 ks modulů (max.).
 Montážní tyčka (TGA.156) je doporučena pro > 5 pólů. Tyčku je možné zkracovat na potřebnou délku.
 Koncový modul je stejný pro všechny moduly s roztečí: 5, 6, 8mm.

TECHNICKÉ PARAMETRY

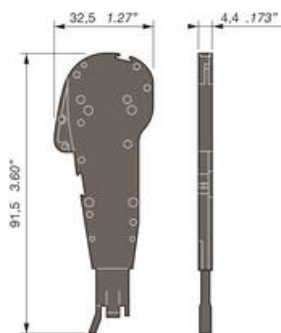
	IEC NFC VDE
Průřez vodiče - pevný	0.2-0.75 mm ²
Průřez vodiče - lankový	0.22-0.75 mm ²
Jmenovité napětí (V st/ss)	250
Jmenovitý proud (A)	6

OBJEDNACÍ INFORMACE

Popis	Barva	Typ	Obj.č.	E-kód	Balení
CEADO.5 Testovací konektor ADO		CEADO.5	39934511		5
CEADOE Koncový modul ADO		CEADOE	39934115		

DOPLŇKY

Popis	Poznámka	Typ	Obj.č.	E-kód	Balení
Montážní tyčka		TGA156	20627714		1



Koncový modul je stejný :
5, 6 nebo 8 mm.

SPECIFIKACE

Jmenovitý proud dle IEC	6 A
Max. průřez laněného vodiče dle IEC	0,75 mm ²
Max. průřez pevného vodiče dle IEC	0,75 mm ²
Min. průřez laněného vodiče dle IEC	0,2 mm ²
Min. průřez pevného vodiče dle IEC	0,2 mm ²
Šířka	5 mm