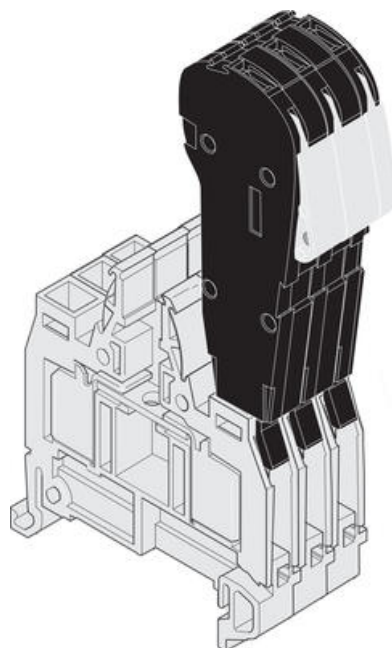




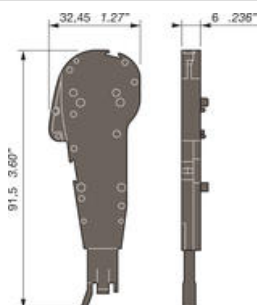
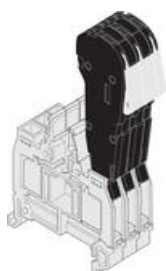
TESTOVACÍ KONEKTOR ADO-SVORKOVNIC - CEADO.6

39934612

CEADO.6 testovací modul černý 6mm



POPIS PRODUKTU

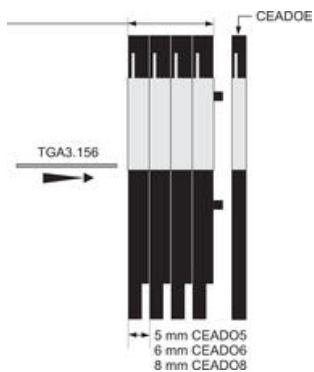


Šířka 6 mm

Jednoduché a rychlé testování,

Zaklapněte zkoušenou jednotku do držáku ADO. Testovací jednotka má dvě pevné pozice: zajištěnou během testování a volnou při stisknutí barevně svítélkujícího ramene.

Montáž testovacího konektoru



Testovací konektor lze skládat z jednotlivých modulů pomocí montážních háčků. Konektor lze vytvořit až z 20 ks modulů (max.).
Montážní tyčka (TGA.156) je doporučena pro > 5 pólů. .

TECHNICKÉ PARAMETRY

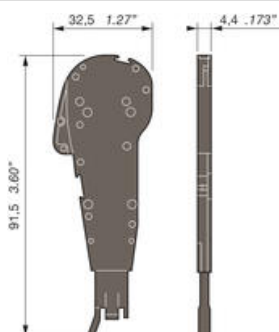
	IEC NFC VDE
Průřez vodiče - pevný	0.2-1.5 mm ²
Průřez vodiče - lankový	0.22-1.5 mm ²
Jmenovité napětí (V st/ss)	400
Jmenovitý proud (A)	6

OBJEDNACÍ INFORMACE

Popis	Barva	Typ	Obj.č.	E-kód	Balení
Testovací konektor ADO		CEADO.6	39934612		5
Koncový modul ADO		CEAD0E	39934115		

DOPLŇKY

Popis	Poznámka	Typ	Obj.č.	E-kód	Balení
Montážní tyčka		TGA156	20627714		1



Koncový modul je stejný :
5, 6 nebo 8 mm.

SPECIFIKACE

Jmenovitý proud dle IEC	6 A
Max. průřez laněného vodiče dle IEC	1,5 mm ²
Max. průřez pevného vodiče dle IEC	1,5 mm ²
Min. průřez laněného vodiče dle IEC	0,2 mm ²
Min. průřez pevného vodiče dle IEC	0,2 mm ²
Šířka	6 mm
