



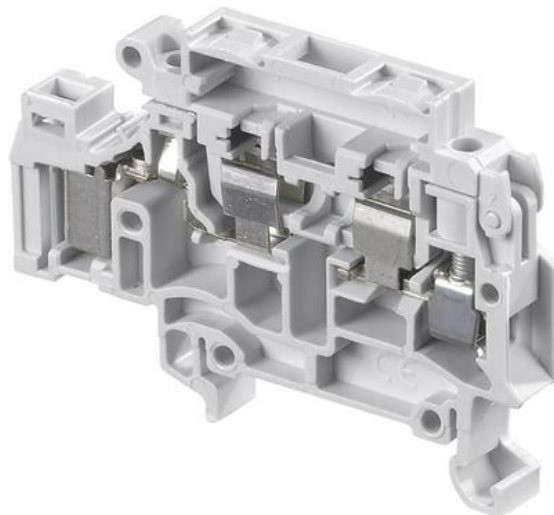
## ADO POJISTKOVÁ SVORKA ADO-ŠROUB D4/8.SF.I

39978503

D4/8.SF.I.ADO pojistková svorka šedá

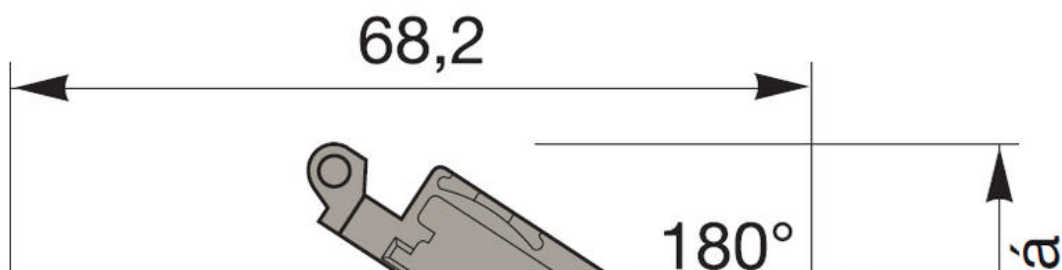
entrelec®

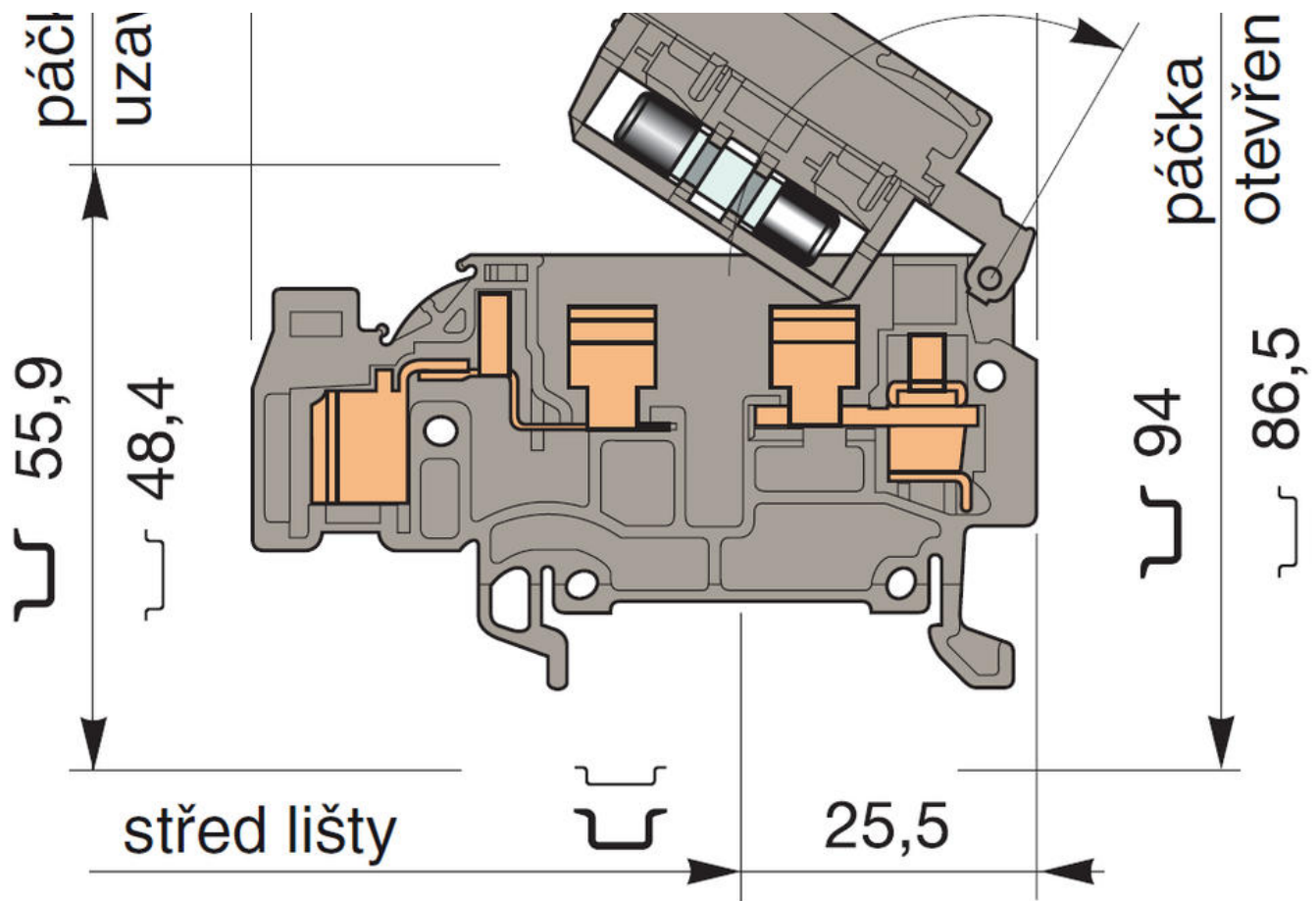
- Strana ADO 1,5 mm<sup>2</sup> / Strana šroubu 4 mm<sup>2</sup>
- 8 mm široký



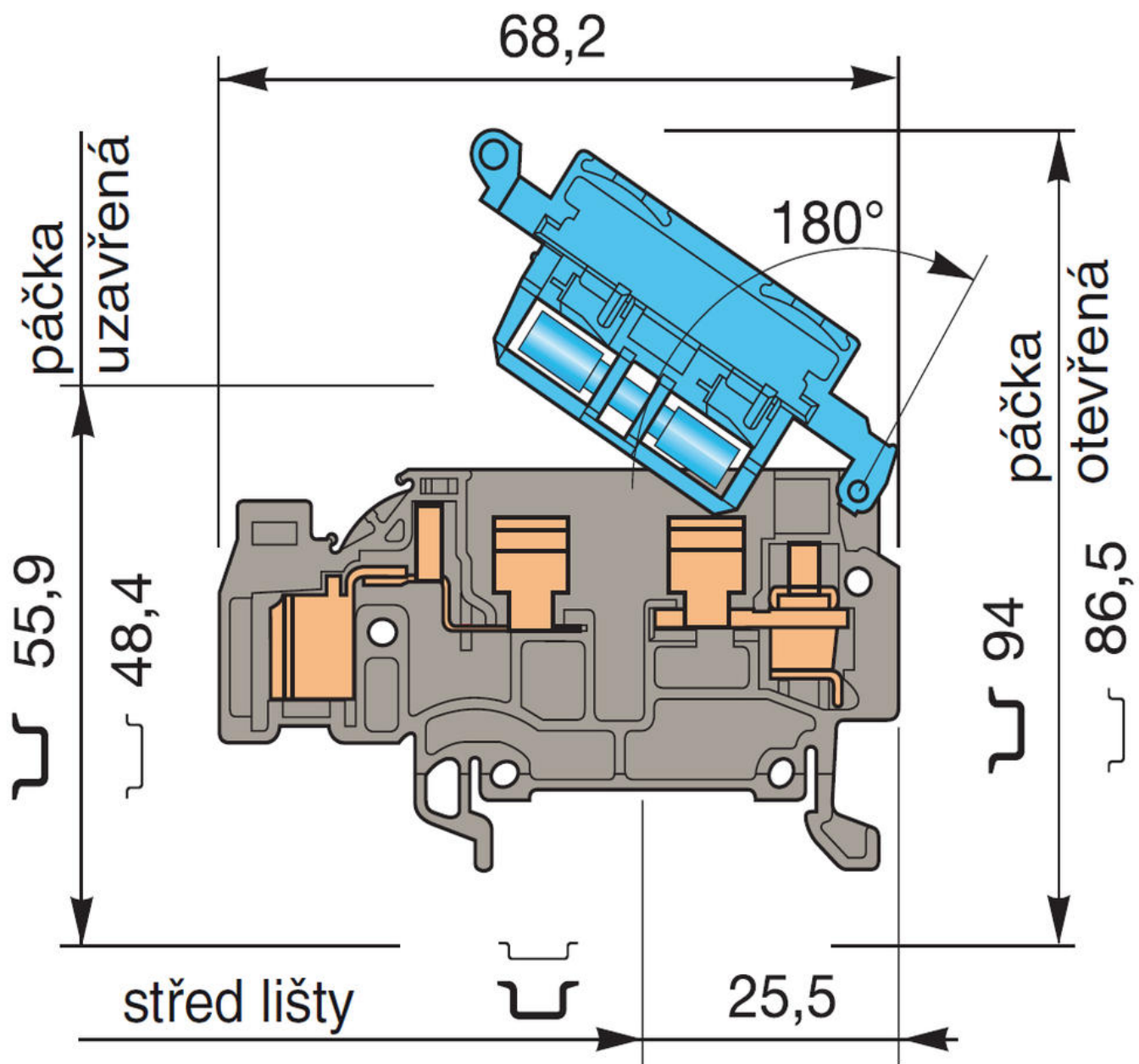
### POPIS PRODUKTU

ka  
vřená





Šířka 8 mm





ADO svorka - pro průřez vodiče 0.34 - 1.5 mm<sup>2</sup>.  
 Šroubová svorka - pro průřez vodiče 0.2 - 4 mm<sup>2</sup>.

## TECHNICKÉ PARAMETRY

	IEC NFC	UL VDE	CSA
Průřez vodiče - šroubová svorka - pevný	0.2-4 mm <sup>2</sup>	22-12 AWG	22-12 AWG

Průřez vodiče - šroubová svorka - lankový	0.22-4 mm <sup>2</sup>	22-12 AWG	22-12 AWG
Průřez vodiče - ADO svorka - pevný	0.28-1.5 mm <sup>2</sup>	22-16 AWG	22-16 AWG
Průřez vodiče - ADO svorka - lankový	0.34-1.5 mm <sup>2</sup>	22-16 AWG	22-16 AWG
Jmenovité napětí (V)	630-500(1)	600	600
Jmenovitý proud (A)	6.3 (2)	8	10
Jmenovitý průřez	1.5 mm <sup>2</sup>	12/16 AWG	12/16 AWG
Délka odizolování (mm)	9.5		
Doporučené utažení (Nm)	0.5-0.8		

## OBJEDNACÍ INFORMACE

Popis	Barva	Typ	Obj.č.	E-kód	Balení
0,34-1,5 mm2 ADO-Šroub, opačné zapojení		D4/8.SF.I.	39978503		50
0,34-1,5 mm2 ADO-šroub pojistková svorka s testovací zdíčkou 2 mm		D4/8.SFT2.I.ADO	39977712		
0,34-1,5 mm2 ADO-šroub pojistková svorka, oranžová		D4/8.SF.I.ADO	39978604		
0,34-1,5 mm2 ADO-šroub svorka s odpojovačem, neutral.		D4/8.SNN.I. ADO	39977823		
0,34-1,5 mm2 ADO-Šroub Svorka s odpojovačem s testovací zdíčkou 2 mm, neutral.		D4/8.SNNT2.I.ADO	39977924		

## DOPLŇKY

Popis	Poznámka	Typ	Obj.č.	E-kód	Balení
Lišta, neperforovaná 35x7,5x1 (2 m)		TS35	TS35	E2929954	40 m
Lišta, perforovaná, 35x7,5x1 (2 m)		TS35F	TS35/F5	E2929953	
Lišta, vysoká neperforovaná 35x15x1.5 (2 m)		TS35C	TS35/C	E2929956	20 m
Koncovka		BADL	39990302	E2925699	50
Krajní stěna, D4/8.SF.I...		FEDAD10	39975827		20
Testovací banánek		FC2	00786526	E2925658	10
Zkratovací propojka	2-pólová	TGA8	16867211		
	2-pólová		16867312		
	2-pólová		16867413		
Zajišťovací kroužek		ANT	16867514		
Zkratovací hřebec	10-pólový	PC81	17352311		
Propojka pro kabel		AD2.5	11420520	E2925672	
Ruční nástroj, ADO		OUMAD	17946606	E1647040	1
Ruční automatický nástroj, ADO		OUPAD	17894404	E1647041	
Kit výměnné hlavy, ADO		OUTA	20528403	E2925799	
Pojistka	5x20 0.5 A		FU5200.5A		10
	5x20 1 A		FU5201A		
	5x20 2.0 A		FU5202A		
	5X20 3.15 A	FU520	FU5203.15A		
	5x20 5.0 A	FU525	FU5205A		
	5X25 1.6 A		FU5251.6A		
	5X25 2.0 A pomalá	FU525	FU5252A		

5X25 2.5 A pomalá	FU525	FU5252.5A
5x25 4.0 A		FU5254A
5x25 6.3 A		FU5256.3A

Popisy RC610

Jmenovitý proud pro svorky D4/8.SNN... .ADO a D4/8.SNN... .ADO2 = 10 A

	
BADL	FEDAD10
	
FC2	TGA8, ANT
	
PC81	AD2.5
	
OUMAD	OUPAD, OUTA
	
RC810/RC610	

## SPECIFIKACE

<b>Balení</b>	50 ks
<b>Barva</b>	Šedá
<b>Délka odizolování</b>	9,5 mm
<b>Doporučený plochý šroubovák</b>	4 Ø mm
<b>Hloubka</b>	68,2 mm
<b>Impulzní výdržné napětí</b>	8000 V
<b>Jmenovité napětí dle IEC</b>	630 V
<b>Jmenovitý proud dle IEC</b>	6,3 A
<b>Jmenovitý průřez dle IEC</b>	1,5 mm <sup>2</sup>
<b>Materiál</b>	Polyamid
<b>Max. průřez laněného vodiče dle IEC</b>	4 mm <sup>2</sup>
<b>Max. průřez pevného vodiče ADO svorky dle IEC</b>	1,5 mm <sup>2</sup>
<b>Max. průřez pevného vodiče dle IEC</b>	4 mm <sup>2</sup>
<b>Max. utahovací moment</b>	0,8 Nm
<b>Min. průřez laněného vodiče dle IEC</b>	0,22 mm <sup>2</sup>
<b>Min. průřez pevného vodiče ADO svorky dle IEC</b>	0,34 mm <sup>2</sup>
<b>Min. průřez pevného vodiče dle IEC</b>	0,2 mm <sup>2</sup>
<b>Min. utahovací moment</b>	0,5 Nm
<b>Počet připojení</b>	2 ks
<b>Shoda s normami</b>	CE, Gost R, RoHS
<b>Šířka</b>	8 mm

Třída krytí

IP20

Výška

48,4 mm

