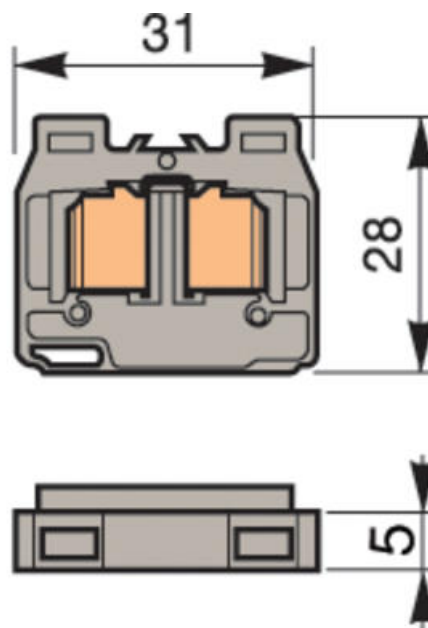
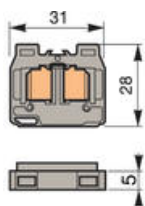


**ADO MINIATURNÍ SVORKA DB1/5.**

39950107

DB1/5.ADO zářezová minisvorka šedá

**POPIS PRODUKTU**

Šířka 5 mm

Spodní montáž pomocí šroubů

ADO-pro průřez vodiče 0.22 - 1.0 mm²

Možnost připojení dvou vodičů do stejné svorky. .

TECHNICKÉ PARAMETRY

	IEC NFC	UL VDE	CSA
Průřez vodiče ADO - pevný	0.2-1 mm ²	24-18 AWG	24-18 AWG
Průřez vodiče ADO - lankový	0.22-1 mm ²	24-18 AWG	24-18 AWG
Jmenovité napětí (V)	1000	600	600
Jmenovitý proud (A)	13.5	7	7
Jmenovitý průřez	1 mm ²	18 AWG	16 AWG
Stupeň znečištění	3		

OBJEDNACÍ INFORMACE

Popis	Barva	Typ	Obj.č.	E-kód	Balení
Mini ADO-ADO, spodní montáž	šedá		DB1/5.ADO	39950107	100
	modrá		DB1/5.N.ADO	39950301	
	oranžová		DB1/5.ADO	39950203	
Mini ADO-ADO, spodní montáž, zemnicí svorka bez ukostření		DB1/5.PI.ADO	39950402		

DOPLŇKY

Popis	Poznámka	Typ	Obj.č.	E-kód	Balení
Krajní stěna (kit), spodní montáž, šedá	šedá	FEAD4	19943920		20
	oranžová	FEAD4	19944005		
Oddělovač obvodů Mini ADO	šedá	FEAD6	19943514		
	oranžová	FEAD6	19943615		
Zkratovací propojka, bezšroubová	2-pólová	BJADO5.	20595503		
	3-pólová		20595604		
	4-pólová		20595705		
	5-pólová		20595816		
	10-pólová		20596303	10	
	20-pólová		20597305	5	
Ruční nástroj, ADO		OUMAD	17946606	E1647040	1
Ruční automatický nástroj, ADO		OUPAD	17894404	E1647041	
Kit výměnné hlavy, ADO		OUTA	20528403	E2925799	
Pneumatický nástroj, ADO		OUTPAD	20571011		
Nástroj na vyjmutí vodiče		EXAD2	20572100		

Popisy RC55



FEAD4 krajní stěna (kit)



FEAD6



BJADO5



OUMAD



OUPAD, OUTA



OUTAD



EXAD2



SPECIFIKACE

Barva	Šedá
Jmenovité napětí dle CSA	600 V
Jmenovité napětí dle IEC	1000 V
Jmenovité napětí dle UL	600 V
Jmenovitý proud dle CSA	7 A
Jmenovitý proud dle IEC	13,5 A
Jmenovitý proud dle UL	7 A
Jmenovitý průřez dle CSA	18 AWG
Jmenovitý průřez dle IEC	1 mm ²
Jmenovitý průřez dle UL	18 AWG
Max. průřez laněného vodiče ADO svorky dle IEC	1 mm ²
Max. průřez pevného vodiče ADO svorky dle IEC	1 mm ²
Min. průřez laněného vodiče ADO svorky dle IEC	0,22 mm ²
Min. průřez pevného vodiče ADO svorky dle IEC	0,2 mm ²

