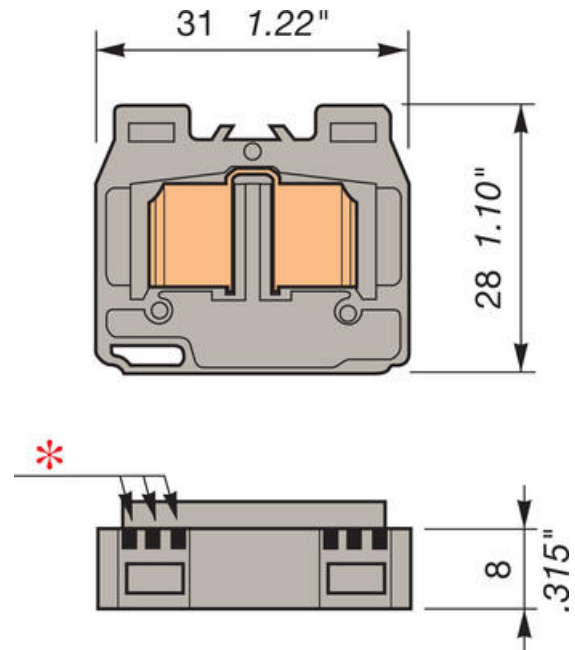
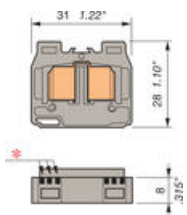


**ADO3 MINIATURNÍ SVORKA DB4/8.**

39941722

DB4/8.ADO3 zářezová minisvorka oranžová

**POPIS PRODUKTU**

Šířka 8 mm

Spodní montáž pomocí šroubů

* 3 prolisy označují 8 mm šířku svorky a 4 mm² vodičADO-pro průřez vodiče 4 mm²**TECHNICKÉ PARAMETRY**

	IEC NFC	UL VDE	CSA
Průřez vodiče ADO - pevný	4 mm ²	12 AWG	12 AWG
Průřez vodiče ADO - lankový	4 mm ²	12 AWG	12 AWG
Jmenovité napětí (V)	1000		
Jmenovitý proud (A)	32		
Jmenovitý průřez	4 mm ²	12 AWG	12 AWG
Stupeň znečištění	3		

OBJEDNACÍ INFORMACE

Popis	Barva	Typ	Obj.č.	E-kód	Balení
Mini ADO-ADO, spodní montáž, 4 m ² vodič	šedá	DB4/8.ADO3	39941621		100
	modrá	DB4/8.N.ADO3	39941803		
Mini ADO-ADO, 4 m ² vodič	oranžová	DB4/8.ADO3	39941722		
Mini ADO-ADO, zemnicí svorka bez ukostření	žlutá/zelená	DB4/8.PI.ADO3	39941904		

DOPLŇKY

Popis	Poznámka	Typ	Obj.č.	E-kód	Balení
Krajní stěna (kit), šedá, spodní montáž	šedá	FEAD4	19943920		20
	oranžová		19944005		
Oddělovač obvodů Mini ADO	šedá	FEAD6	19943514		
	oranžová		19943615		
Ruční nástroj, ADO		OUMAD	17946606	E1647040	1
Ruční automatický nástroj, ADO		OUPAD	17894404	E1647041	
Kit výměnné hlavy, ADO		OUTA	20528403	E2925799	
Pneumatický nástroj, ADO		OUTAD	20571011		
Nástroj na vyjmutí vodiče		EXAD2	20572100		

Popisy RCAL85



FEAD6

OUMAD



EXAD2

RCAL85



FEAD4 krajní stěna (kit)

SPECIFIKACE

Barva	Šedá
Jmenovité napětí dle IEC	1000 V
Jmenovitý proud dle IEC	32 A

Jmenovitý průřez dle CSA	12 AWG
Jmenovitý průřez dle IEC	4 mm ²
Jmenovitý průřez dle UL	12 AWG
Min. průřez laněného vodiče ADO svorky dle IEC	4 mm ²
Min. průřez pevného vodiče ADO svorky dle IEC	4 mm ²
Stupeň znečištění prostředí	3

