



## NAPÁJECÍ ZDROJE ML30.102, ML50.102

Série ML30.102, ML50.102

ML30.101

Pulsní zdroj 5Vss/5A serie Min

- Napájecí napětí AC 85-264 V / DC 85-375 V
- Výstup DC 12V / 3A nebo 4,2A
- Vysoká účinnost, malé rozměry, pružinové svorky
- Mini Line série
- Záruka 3 roky



### POPIS PRODUKTU

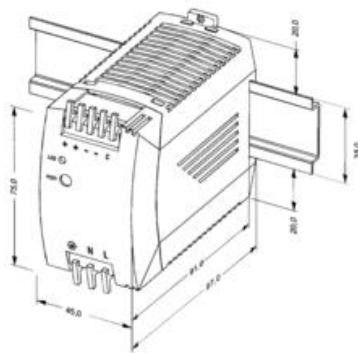
Řada MiniLine představuje zdroje, které se vyznačují malými rozměry, širokou škálou výstupních napětí a příznivou cenou. Důsledkem malých výkonových ztrát je nízká teplota v rozvaděči a delší životnost zařízení. Jelikož se vzhledem k malým rozměrům zdrojů předpokládají různá umístění v rozvaděči, je ke zdrojům řady MiniLine dodávána přichytka suplující DIN-lištu.

### TECHNICKÉ PARAMETRY

	ML30.102 (2.5 A)	ML50.102 (4.2 A)
<b>Vstup</b>		
Vstupní střídavé napětí	85-264 V st	85-264 V st
Vstupní stejnosměrné napětí	85-375 V ss	85-375 V ss
Frekvence sítě	47-63 Hz	47-63 Hz
Vstupní proud (100/ 230 V st)	<0.6 A/ <0.25 A	<1 A/ <0.6 A
Překlenutí krátkodobého výpadku v síti (230 V st, I <sub>nom</sub> )	170 ms	170 ms
<b>Výstup</b>		
Výstupní napětí, nastavitelné	10-12 V ss	12-15 V ss
Povolená odchylka*	±2.5 %	±3 %
Zvlnění	<10 mV <sub>pp</sub>	<100 mV <sub>pp</sub>
Účinnost	84 %	89 %
Výstupní proud při 12 V ss	2.5 A (30 W)	4.2 A (50 W)
Přetížení	>1,5 I <sub>nom</sub>	
Zapojení	pružinové svorky	

<b>Max. průměr kabelu</b>	2.5 mm <sup>2</sup>
<b>Provozní teplota**</b>	-10 °C ... +60 °C**
<b>Třída krytí</b>	IP20
<b>Střední doba poruchy (MTBF)</b> (Siemens standard SN 29500) * Vztahuje se na celý rozsah vstupního napětí a I <sub>nom</sub> ** Do 70 °C s omezenou proudovou zátěží	2 507 000 / 2 365 000 h
<b>Homologace</b>	UL 508 Listed, UL 60950, CB-Scheme
<b>EMC</b>	EN 61000-6-1, EN 61000-6-2, EN 61000-6-3, EN 61000-6-4. FCC Part 15 Class B. EN55011/EN55022 Class B
<b>Třída bezpečnosti</b>	EN 61558-2-17 (not ML50.102)EN61131-2, EN60204-1, EN50178

## ROZMĚRY



Doporučujeme zachovat nad i pod zdrojem volný prostor 25 mm pro zajištění optimálního chlazení

## OBJEDNACÍ INFORMACE

Objednací číslo	Popis	Výstupní parametry	E-kód
ML30.102	Pulzní zdroj	10-12 V ss/ 2.5 A	
ML50.102		12-15 V ss/ 4 A	

## SPECIFIKACE

### VSTUPNÍ PARAMETRY

<b>Vstupní napětí DC</b>	100-240 V
<b>Vstupní napětí AC min.</b>	85 V AC
<b>Vstupní napětí AC max.</b>	264 V AC
<b>Vstupní napětí AC</b>	110-300 V
<b>Vstupní napětí DC min.</b>	85 V DC
<b>Vstupní napětí DC max.</b>	370 V DC
<b>Náběhový proud při 120 V AC typický</b>	17 A

Náběhový proud při 230 V AC typický	35 A
Rozsah vstupního napětí	Wide-range
Účinník při 120 V AC, plná zátěž, typická hodnota	0,51
Účinník při 230 V AC, plná zátěž, typická hodnota	0,44
Počet fází	1

## VÝSTUPNÍ PARAMETRY

Výstupní napětí	5 V DC
Výstupní napětí min.	5 V DC
Výstupní napětí max.	5,5 V DC
Výstupní proud	5 A
Výkon	25 W

## ÚČINNOST / ŽIVOTNOST / MTBF

Účinnost při 230 V DC při plné zátěži	80 %
MTBF (IEC 61709) 230 V AC, při max. zátěži, 40 °C	1963000 h

## ROZMĚRY A HMOTNOST

Šířka	45 mm
Výška	75 mm
Hloubka	91 mm
Hmotnost	0,24 kg

## OSTATNÍ PARAMETRY

Shoda s normami	CB, CE, CSA, GL, NEC Class 2, UL
Doba náběhu při 230 V AC, plná zátěž, typická hodnota	22 ms
Doba náběhu při 120 V AC, plná zátěž, typická hodnota	170 ms
Třída krytí	IP20
Svorka	Pružina
Kryt	ABS-plast
Frekvence napájení	50-60 ±6 %
Zvlnění (max.)	50 mV pp
Série	Miniline
Spotřeba při 120 V AC	0,6 A
Spotřeba při 230 V AC	0,35 A

Omezení výkonu od +60 °C do + 70 °C 0,5 W/°C

Min. teplota bez omezení výstupního výkonu -10 °C

Max. teplota bez omezení výstupního výkonu 60 °C

