



## ČERPADLA MEMBRÁNOVÁ ELEKTRICKÁ QUAD

Série Quad

R4100143A

Čerpadla membránová elektrická

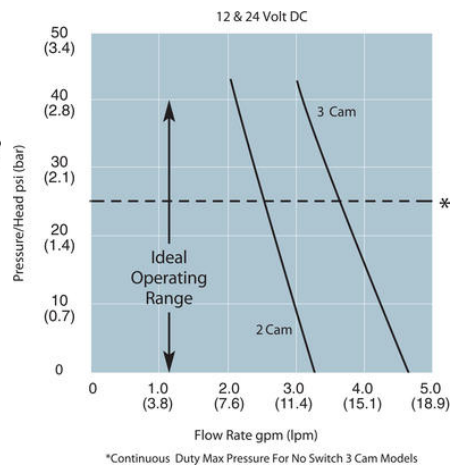
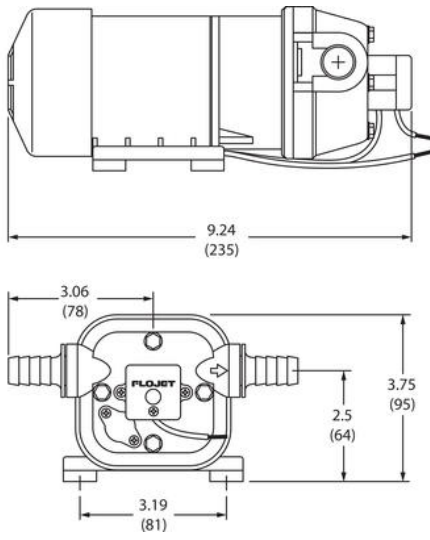
- Průtok až 18,9 l/min
- Tlak až 3,1 Bar
- Teplota 4°C až 54°C



### POPIS PRODUKTU

### SPECIFIKACE

<b>Hmotnost</b>	2 kg
<b>Materiál membrány</b>	Santoprene
<b>Materiál těla</b>	Polypropylen
<b>Materiál ventilu</b>	EPDM
<b>Max. dovolený tlak</b>	2,8 bar
<b>Napětí</b>	12 V
<b>Obvykle na skladě</b>	Ano
<b>Procesní připojení</b>	Připojení hadice 3/4"
<b>Provozní teplota max.</b>	54 °C
<b>Provozní teplota min.</b>	4 °C
<b>Průtok</b>	19 l/min
<b>Samonasávání Max.</b>	2,4 m
<b>Spotřeba energie</b>	10 A



\*Continuous Duty Max Pressure For No Switch 3 Cam Models