



## ČERPADLA ODSŤŘEDIVÁ 50860

Série 50860

50860-0012

Čerpadla odstředivá

- Průtok až 80 l/min
- Tlak až 1,3 Bar
- Teplota 4°C až 95°C

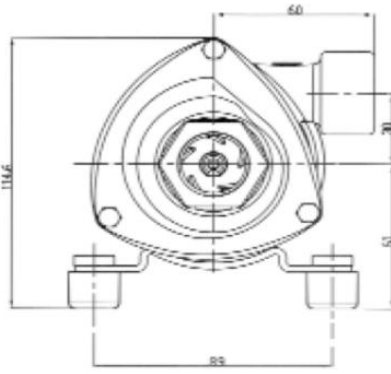
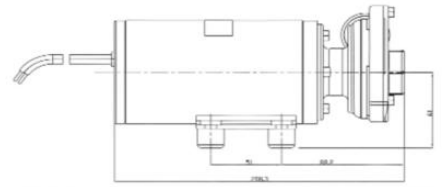
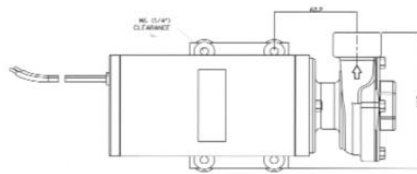
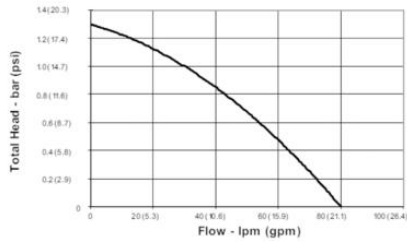


### POPIS PRODUKTU

### SPECIFIKACE

<b>Elastoměr</b>	Nitril
<b>Hmotnost</b>	10,5 kg
<b>Materiál hřídele</b>	Odolný vůči kyselinám
<b>Materiál oběžného kola</b>	Odolný vůči kyselinám
<b>Materiál těla</b>	Odolný vůči kyselinám
<b>Materiál těsnění</b>	Nitril
<b>Materiál těsnění hřídele</b>	Uhlík / keramika
<b>Max. dovolený tlak</b>	1,8 bar
<b>Procesní připojení</b>	3/4 NPT
<b>Proud max.</b>	21 A
<b>Průtok max.</b>	80 l/min
<b>Teplota média max.</b>	95 °C
<b>Teplota média min.</b>	4 °C
<b>Viskozita Max.</b>	20 cP

**50870-Series Cyclone Performance**  
 Typical performance based on pumps running at 12.8V and 25.6V DC



**50870-Series Cyclone Performance**  
 Typical performance based on pumps running at 12.8V and 25.6V DC

