



## ČERPADLA ODSŤŘEDIVÁ 50840

Série 50840

50840-0012

Čerpadla odstředivá



- Průtok až 110 l/min
- Tlak až 0,6 Bar
- Teplota 4°C až 95°C

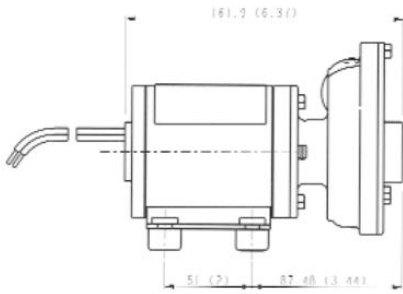
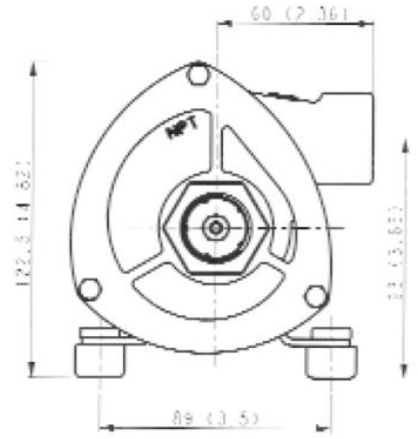
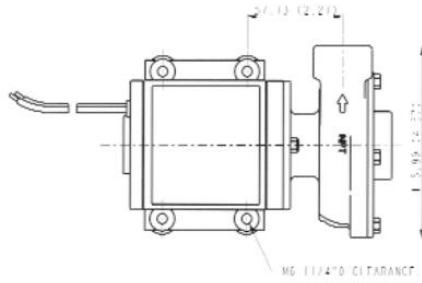
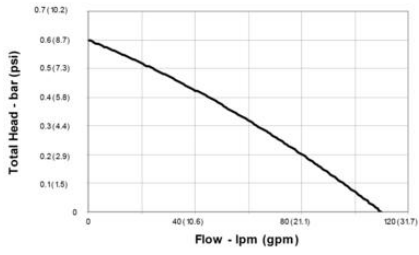


### POPIS PRODUKTU

### SPECIFIKACE

Elastoměr	Nitril
Hmotnost	2,9 kg
Materiál hřídele	Odolný vůči kyselinám
Materiál oběžného kola	Odolný vůči kyselinám
Materiál těla	Odolný vůči kyselinám
Materiál těsnění	Nitril
Materiál těsnění hřídele	Uhlík / keramika
Max. dovolený tlak	0,6 bar
Procesní připojení	3/4 NPT
Proud max.	9 A
Průtok max.	110 l/min
Teplota média max.	95 °C
Teplota média min.	4 °C
Viskozita Max.	20 cP

**50840-Series Cyclone Performance**  
 Typical performance based on pumps running at 12.8V and 25.6V DC



**50840-Series Cyclone Performance**  
 Typical performance based on pumps running at 12.8V and 25.6V DC

