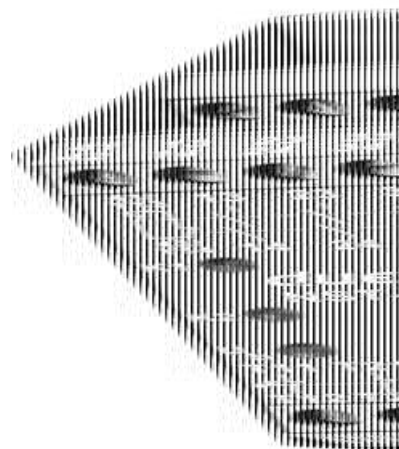




BEZPEČNOSTNÍ RELÉ NST-2004

Série NST-2004

42010205
NST-2004 8-36 VDC**duelco**
SAFETY solutions

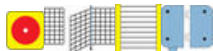
- Všestranné bezpečnostní relé
- 3 spínací bezpečnostní výstupy
- Šířka pouhých 22,5 mm
- 1 rozpínací signální výstup nebo tranzistorový výstup
- Je vhodné pro total stop tlačítko, monitorování dveří, bezpečnostní závory a bezpečnostní bezkontaktní spínače

POPIS PRODUKTU

Všestranné bezpečnostní relé malých rozměrů pro monitorování obvodů nouzového zastavení, bezpečnostních mezních spínačů a světelných závor pro bezpečnostní typ 4. Navíc je vhodné pro bezpečnostní magnetické spínače, když se používá kontrolovaného potvrzení. Dvoupólovými mikropřepínači nacházejícími se na dně pouzdra je možno volit jak signální výstup (relé/tranzistor), tak i potvrzovací funkce.

Oblasti použití

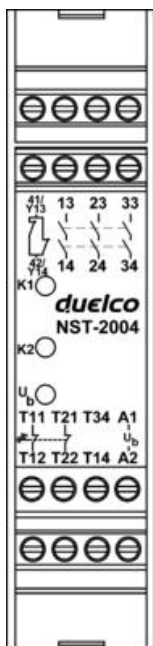
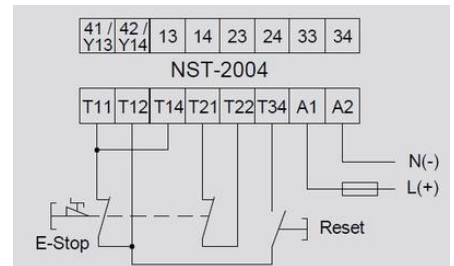
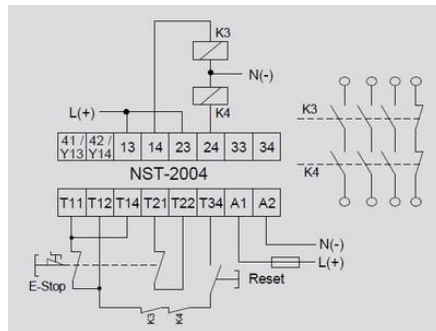
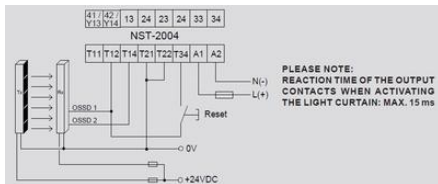
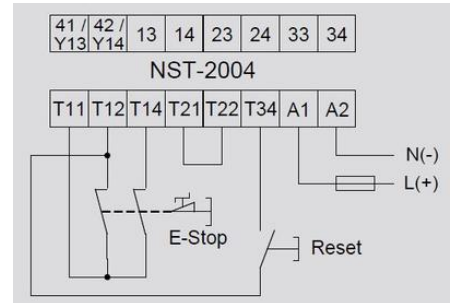
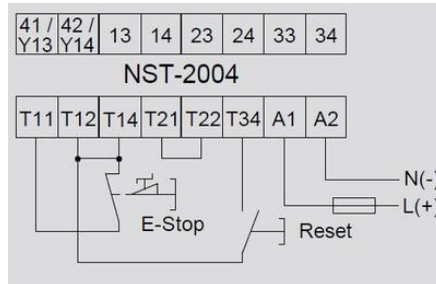
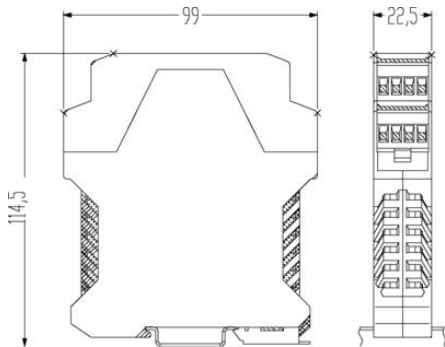
- Tlačítka nouzového zastavení
- Lankové nouzové vypínače
- Bezpečnostní mezní spínače
- Bezpečnostní světelné závory
- Bezpečnostní magnetické spínače (při zapojení kontrolovaného potvrzení, proudové omezení < 75mA)



SPECIFIKACE

Bezpečnostní kategorie	4
Bezpečnostní výstupy NO	3
Napájecí napětí	8-36 V DC
PL	e (EN ISO 13849-1)
Provozní teplota max.	60 °C
Provozní teplota min.	-25 °C
Shoda s normami	CE
Signální výstupy NC	1

Šířka	22,5 mm
Tolerance	±10%
Třída krytí pouzdra	IP40
Třída krytí připojení	IP20
Typ resetu	Automatický/Manuální, Manuální monitorovaný



On the bottom of safety relay there is DIP-switches, where you can choose below functions:

