

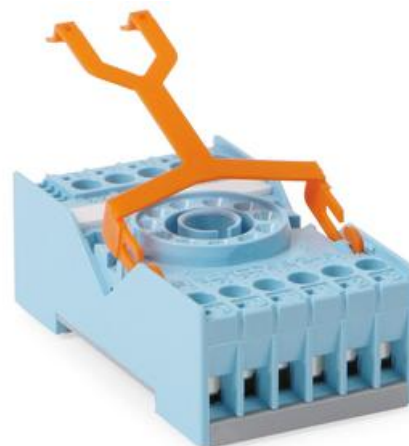


## PATICE A DOPLŇKY PRO RELÉ C3

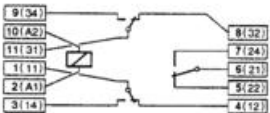
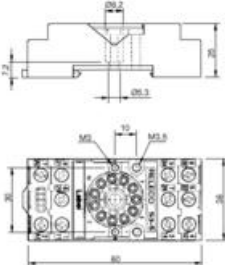
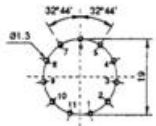
S3B

Patice pro relé 11-pin

- Označení svorek dle DiN i EN
- Možnost krytí proti dotyku
- Možnost použití kódového systému S3BC
- Klips na zajištění relé



### POPIS PRODUKTU

Typ	S3B	S3S	S3L, S3PO
Pro relé	C3	C3	C3
Popis	Patice se šroubovými svorkami umožňující kódování Montáž na lištu nebo na panel	Patice se šroubovými svorkami umožňující kódování Montáž na lištu nebo na panel	S3L: pájecí patice do panelu S3PO: pájecí patice do plošného spoje
Připojení			
Jmenovitá zátěž	10 A/ 250 V	10 A/ 250 V	10 A/ 250 V
Izolační napětí mezi svorkami	2500 V	2500 V	2500 V
Izolační napětí mezi svorkou a lištou	2500 V	2500 V	-
Velikost šroubů	M3	M3	-
Utahovací moment pro připojení	1.2 Nm	1.2 Nm	-
Max. průřez pevného vodiče	4 mm <sup>2</sup> , 2x2.25 mm <sup>2</sup>	4 mm <sup>2</sup> , 2x2.25 mm <sup>2</sup>	-
Max. průřez lakového vodiče	22-14 AWG	22-14 AWG	-
Materiál	Lexan	Lexan	Lexan
Váha	57 g	57 g	18 g

Provozní teplota -20 °C až +60 °C -20 °C až +60 °C -20 °C až +60 °C

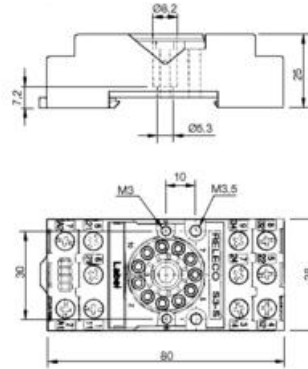
Homologace Označení CE podle IVD 72/23/CEE, EN60947, UL File - nr. 38486

## ROZMĚRY

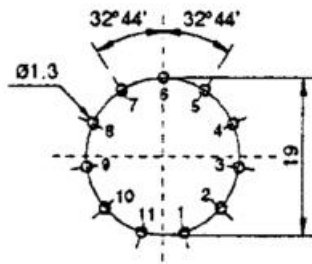
S3B



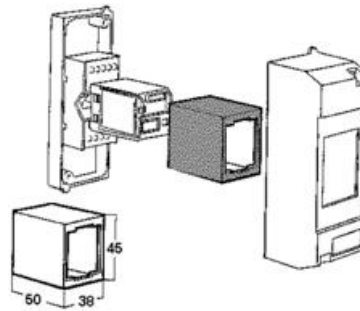
S3S



S3-L, S3-PO



RNP



## OBJEDNACÍ INFORMACE

Objednací číslo	Popis	E-kód
S3B	Patice pro relé C3, montáž na DIN-lištu nebo na panel	E4016391
S3S	Patice pro relé C3, montáž na DIN-lištu nebo na panel	E4016385
S3L	Pájecí patice pro relé C3, montáž do panelu	E4016400
S3PO	Pájecí patice pro relé C3, montáž do plošného spoje	E4016401
S3BC	Kódovací kroužek a kolík pro patici S3B (balení 5 ks)	E4016393
S3C	Kovový zajišťovací klips pro relé C3 (k paticím všech typů)	E4016392
RNP	Standardní kryt pro relé C3	E4016383

## SPECIFIKACE

Hmotnost	55 g
Izolace propojení/lišta	2500 V
Izolace propojení/propojení	2500 V

<b>Materiál</b>	Lexan
<b>Min. spínací napětí</b>	250 V
<b>Moment utažení</b>	0,7 Nm
<b>Připojení více vodičů</b>	0,35-2,5 mm <sup>2</sup>
<b>Provozní teplota max.</b>	60 °C
<b>Provozní teplota min.</b>	-40 °C
<b>Teplota skladování do</b>	80 °C
<b>Teplota skladování od</b>	-40 °C
<b>Velikost šroubu</b>	M3, Pozi
<b>Vypínací proud</b>	10 A

