



## PATICE A DOPLŇKY PRO RELÉ C3

S3B

Patice pro relé 11-pin



- Označení svorek dle DiN i EN
- Možnost krytí proti dotyku
- Možnost použití kódového systému S3BC
- Klips na zajištění relé

### POPIS PRODUKTU

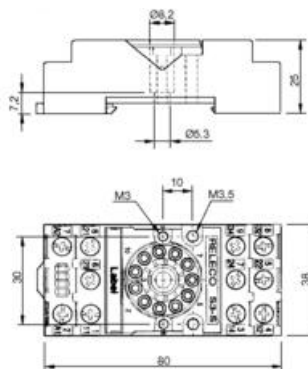
Typ	S3B	S3S	S3L, S3PO
<b>Pro relé</b>	C3	C3	C3
<b>Popis</b>	Patice se šroubovými svorkami umožňující kódování Montáž na lištu nebo na panel	Patice se šroubovými svorkami umožňující kódování Montáž na lištu nebo na panel	S3L: pájecí patice do panelu S3PO: pájecí patice do plošného spoje
<b>Připojení</b>			
<b>Jmenovitá zátěž</b>	10 A/ 250 V	10 A/ 250 V	10 A/ 250 V
<b>Izolační napětí mezi svorkami</b>	2500 V	2500 V	2500 V
<b>Izolační napětí mezi svorkou a lištou</b>	2500 V	2500 V	-
<b>Velikost šroubů</b>	M3	M3	-
<b>Utahovací moment pro připojení</b>	1.2 Nm	1.2 Nm	-
<b>Max.průřez pevného vodiče</b>	4 mm <sup>2</sup> , 2x2.25 mm <sup>2</sup>	4 mm <sup>2</sup> , 2x2.25 mm <sup>2</sup>	-
<b>Max. průřez lakového vodiče</b>	22-14 AWG	22-14 AWG	-
<b>Materiál</b>	Lexan	Lexan	Lexan
<b>Váha</b>	57 g	57 g	18 g
<b>Provozní teplota</b>	-20 °C až +60 °C	-20 °C až +60 °C	-20 °C až +60 °C
<b>Homologace</b>	Označení CE podle IVD 72/23/CEE, EN60947, UL File - nr. 38486		

# ROZMĚRY

S3B

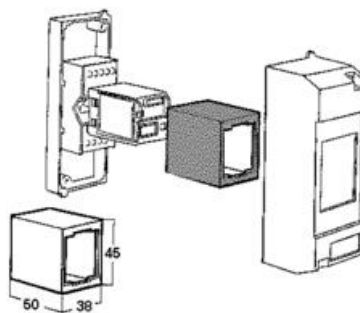
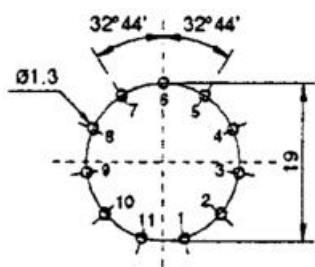


S3S



S3-L, S3-PO

RNP



## OBJEDNACÍ INFORMACE

Objednáací číslo	Popis	E-kód
S3B	Patice pro relé C3, montáž na DIN-lištu nebo na panel	E4016391
S3S	Patice pro relé C3, montáž na DIN-lištu nebo na panel	E4016385
S3L	Pájecí patice pro relé C3, montáž do panelu	E4016400
S3PO	Pájecí patice pro relé C3, montáž do plošného spoje	E4016401
S3BC	Kódovací kroužek a kolík pro patici S3B (balení 5 ks)	E4016393
S3C	Kovový zajišťovací klips pro relé C3 (k paticím všech typů)	E4016392
RNP	Standardní kryt pro relé C3	E4016383

## SPECIFIKACE

Hmotnost	55 g
Izolace propojení/lišta	2500 V
Izolace propojení/propojení	2500 V
Materiál	Lexan
Min. spínací napětí	250 V
Moment utažení	0,7 Nm

<b>Připojení více vodičů</b>	0,35-2,5 mm <sup>2</sup>
<b>Provozní teplota max.</b>	60 °C
<b>Provozní teplota min.</b>	-40 °C
<b>Teplota skladování do</b>	80 °C
<b>Teplota skladování od</b>	-40 °C
<b>Velikost šroubu</b>	M3, Pozi
<b>Vypínací proud</b>	10 A

