



L-KONEKTOR, ADAPTÉR

Série 55000

55140 4-6

L-konektor 4mm - 6mm

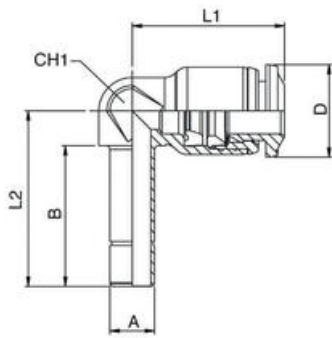
- Teplota -20°C až 80°C
- Tlak max. 20 bar
- Tělo z polyamidu
- Nitrilové těsnění



POPIS PRODUKTU

SPECIFIKACE

Balení	10 ks
Materiál odpojovacího kroužku	Acetát plast černý
Materiál O-kroužku	NBR
Materiál těla	PA
Procesní připojení	Push-on Ø4 mm
Provozní teplota max.	80 °C
Provozní teplota min.	-20 °C
Tlakový rozsah max.	20 bar
Tlakový rozsah min.	-0,99 bar
Tvar těla	L
Vnější průměr hadičky	6 mm
Vnitřní průměr hadičky	4 mm



	A	B	L1	L2	CH1	D
55140 4-4	4	17	16,5	20,8	7	10
55140 4-6	6	19	16,5	22,8	7	10
55140 6-6	6	19	20,5	23,7	9	12,5
55140 6-4	4	17	20,5	21,7	9	12,5
55140 8-8	8	20	22	26	10	14
55140 8-10	10	21,8	22	27,6	10	14
55140 10-10	10	22,5	26,5	30	13	17
55140 10-12	12	24,7	26,5	32,2	13	17
55140 12-12	12	25,5	31	33,5	16	20