



## T-KONEKTOR, ADAPTÉR

Série 55000

55240 4-6

T-konektor 4mm - 6mm

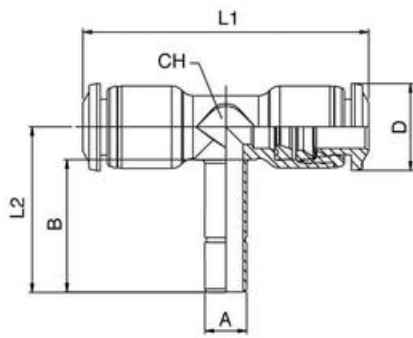
- Teplota -20°C až 80°C
- Tlak max. 20 bar
- Tělo z polyamidu
- Nitrilové těsnění



### POPIS PRODUKTU

### SPECIFIKACE

Balení	10 ks
Materiál odpojovacího kroužku	Acetát plast černý
Materiál O-kroužku	NBR
Materiál těla	PA
Procesní připojení	Push-on Ø4 mm
Provozní teplota max.	80 °C
Provozní teplota min.	-20 °C
Tlakový rozsah max.	20 bar
Tlakový rozsah min.	-0,99 bar
Tvar těla	T
Vnější průměr hadičky	6 mm
Vnitřní průměr hadičky	4 mm



	A	B	L1	L2	CH1	D
55240 4-4	4	17	33	20,7	7	10
55240 4-6	6	19	33	22,7	7	10
55240 6-6	6	19	41	23,7	9	12,5
55240 6-4	4	17	41	21,7	9	12,5
55240 8-8	8	20	44	26	10	14
55240 8-10	10	22,2	44	28	10	14
55240 10-10	10	22,5	53	30	13	17
55240 10-12	12	25	53	32,2	13	17
55240 12-12	12	25,5	61,5	33,5	16	20