



L-SPOJKA, OTOČNÁ, VNITŘNÍ ZÁVIT

Série 50000

50106 4-1/8

L-spojka otočná 4mm - G1/8

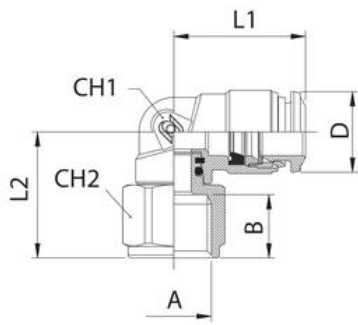
- Teplota -20°C až 80°C
- Tlak max. 20 bar
- Tělo z poniklované mosazi
- Nitrilové těsnění



POPIS PRODUKTU

SPECIFIKACE

Balení	10 ks
Materiál odpojovacího kroužku	Acetát plast červený
Materiál těla	Poniklovaná mosaz
Procesní připojení	G1/8
Provozní teplota max.	80 °C
Provozní teplota min.	-20 °C
Tlakový rozsah max.	20 bar
Tlakový rozsah min.	-0,99 bar
Tvar těla	L
Typ závitu	Paralelní
Vnější průměr hadičky	4 mm



Red	Black	A	B	L1	L2	CH1	CH2	D
50106 4-1/8	50106N 4-1/8	1/8	8,5	18,0	17,2	9	13	10
50106 4-1/4	50106N 4-1/4	1/4	11,0	18,0	19,7	9	16	10
50106 6-1/8	50106N 6-1/8	1/8	8,5	21,0	18,9	11	13	12,5
50106 6-1/4	50106N 6-1/4	1/4	11,0	21,0	21,4	11	16	12,5
50106 8-1/8	50106N 8-1/8	1/8	8,5	22,5	19,4	12	13	14,5
50106 8-1/4	50106N 8-1/4	1/4	11,0	22,5	21,9	12	16	14,5