



T-SPOJKA, STANDARD

Série 50000

50230 3

T-spojka 3x 3mm

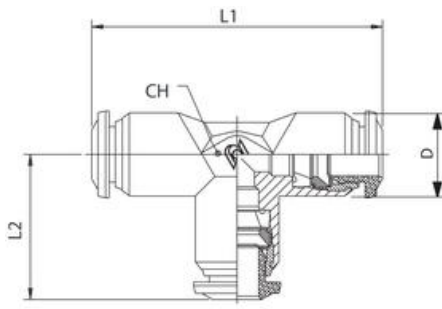
- Teplota -20°C až 80°C
- Tlak max. 20 bar
- Tělo z poniklované mosazi
- Nitrilové těsnění



POPIS PRODUKTU

SPECIFIKACE

| | |
|-------------------------------|----------------------|
| Balení | 10 ks |
| Materiál odpojovacího kroužku | Acetát plast červený |
| Materiál těla | Poniklovaná mosaz |
| Provozní teplota max. | 80 °C |
| Provozní teplota min. | -20 °C |
| Tlakový rozsah max. | 20 bar |
| Tlakový rozsah min. | -0,99 bar |
| Tvar těla | T |
| Vnější průměr hadičky | 3 mm |



| Red | Black | L1 | L2 | CH | D |
|----------|-----------|------|------|----|------|
| 50230 3 | 50230N 3 | 34,0 | 17,0 | 9 | 10,0 |
| 50230 4 | 50230N 4 | 34,0 | 17,0 | 9 | 10,0 |
| 50230 6 | 50230N 6 | 42,0 | 21,0 | 11 | 12,5 |
| 50230 8 | 50230N 8 | 45,0 | 22,5 | 13 | 14,0 |
| 50230 10 | 50230N 10 | 53,0 | 26,5 | 16 | 17,0 |
| 50230 12 | 50230N 12 | 61,0 | 30,5 | 19 | 21,5 |
| 50230 14 | 50230N 14 | 65,5 | 32,5 | 19 | 21,5 |